



HEIDENHAIN



製品情報

LIP 481V

LIP 481U

高真空および超高真空用
オープンタイプリニアエンコーダ

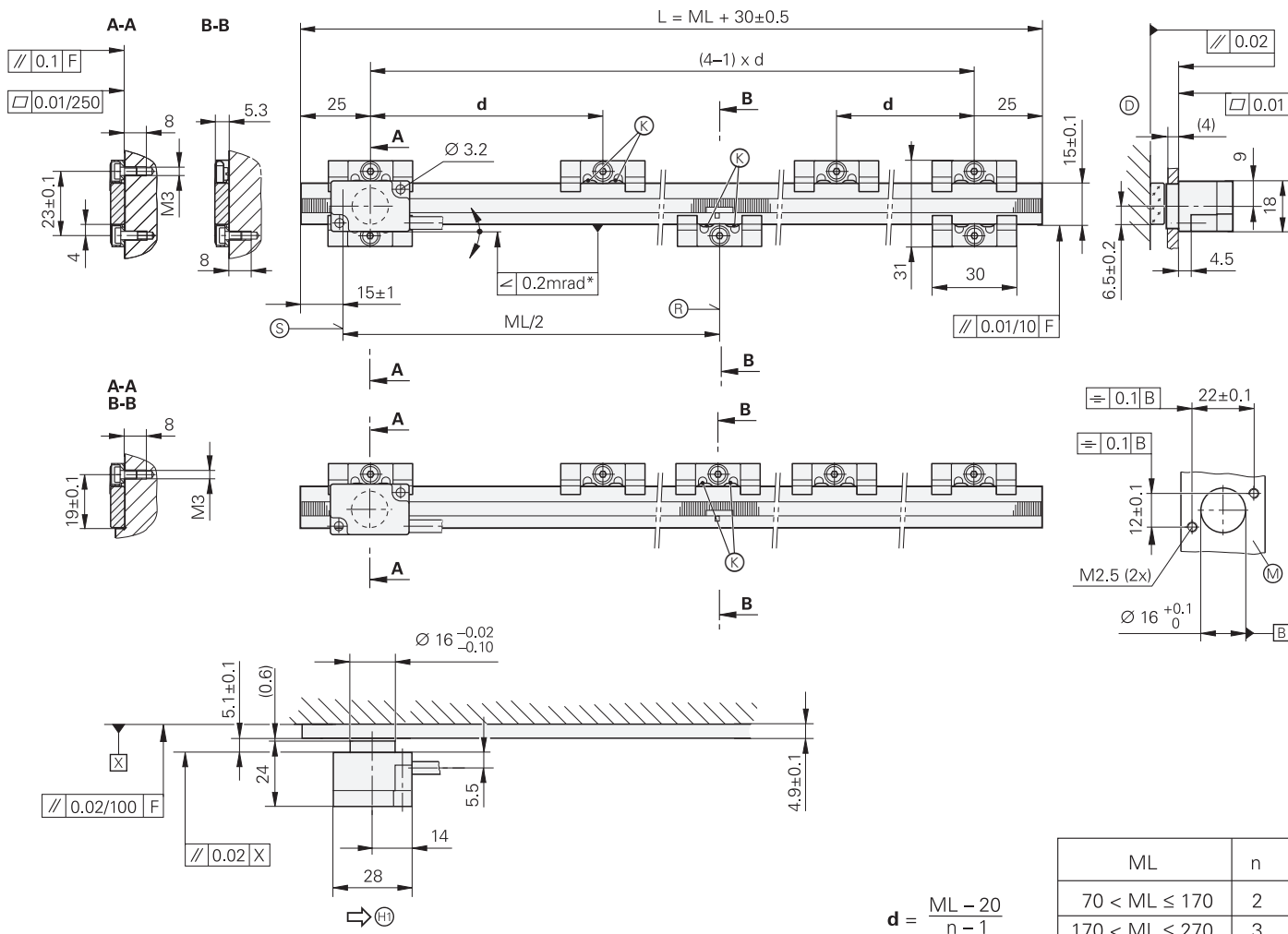
LIP 481V、LIP 481U

超高真空用インクリメンタルオープンタイプリニアエンコーダ

- 高真空および超高真空対応バージョン
- 推奨分解能 1 μm~0.05 μm
- スケール本体を取付けクランプを用いて固定

走査ヘッドを
図示していません

取付けクランプを
図示していません

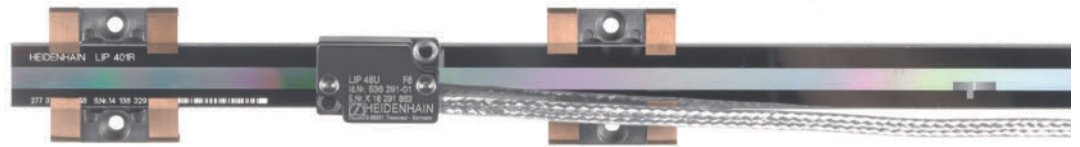


$$d = \frac{ML - 20}{n - 1}$$

ML	n
70 < ML ≤ 170	2
170 < ML ≤ 270	3
270 < ML ≤ 370	4
...	...

mm
 ISO 8015
 公差 ISO 2768 - m H
 < 6 mm: ±0.2 mm

- F = マシンガイド
- * = 走査中の最大傾き
- L = スケール長
- ⊗ = 接着剤 — 硬化時間は室温にて24時間
- Ⓢ = 測定長 (ML) 開始点
- Ⓡ = 原点位置
- Ⓜ = 走査ヘッド取付け面
- n = 取付けクランプの数
- d = 取付けクランプ間の距離
- Ⓣ = 本カタログインターフェース解説通りの出力信号を得るための走査ユニット移動方向



仕様	LIP 481 V	LIP 481 U
適用範囲	10 ⁻⁷ hPaまでの高真空用	10 ⁻¹¹ hPaまでの超高真空用
スケール本体* 熱膨張係数	DIADUR位相格子付きガラスもしくはZerodur®ガラスセラミック ガラス: $\alpha_{\text{therm}} \approx 8 \cdot 10^{-6} \text{ K}^{-1}$ Zerodur®ガラスセラミック: $\alpha_{\text{therm}} \approx (0 \pm 0.1) \cdot 10^{-6} \text{ K}^{-1}$	
精度等級*	±1 μm、±0.5 μm	
1信号周期内の位置誤差	±0.02 μm	
測定長 ML*(mm)	70 120 170 220 270 320 370 420	
原点	測定長中央に1箇所	
インターフェース	〜 1 V _{pp}	
信号周期	2 μm	
カットオフ周波数 -3 dB	≥ 300 kHz	
走査速度	≤ 36 m/min	
電源 消費電流	DC 5 V ± 5% < 190 mA	
電氣的接続	インターフェースユニット内蔵D-subコネクタ(15ピン)付	
真空チャンバーからの 引き通し (4ページを参照してください)	<ul style="list-style-type: none"> なし (真空側にインターフェースユニットを設置) 高真空対応コネクタ (大気側にインターフェースユニットを設置) 	D-sub (同梱されていません。大気側にインターフェースユニットを設置)
走査ヘッドからAPEまでの ケーブル長*	<ul style="list-style-type: none"> 0.5 mもしくは1 m 真空側: 0.5 mもしくは1 m 大気側: 0.5 m 	真空側: 0.5 mもしくは1 m 大気側: 0.5 m
	他のケーブル長はお問い合わせください。ただし、走査ヘッドと APE間は 3 m 以下。	
APEからの接続ケーブル長	≤ 20 m(ハイデンハインケーブル使用時)	
振動 55 ~ 2000 Hz 衝撃 11 ms	≤ 200 m/s ² (IEC 60068-2-6) ≤ 500 m/s ² (IEC 60068-2-27)	
使用温度	0~40 °C	
ベークアウト温度	100 °C	120 °C
材質	PCB: セラミック 接着剤: 超高真空対応、耐熱性	
質量 走査ヘッド コネクタ スケール 接続ケーブル	50 g(ケーブル含まず) 32 g ; インターフェースユニット内蔵の場合: 140 g 5.6 g + 0.2 g/mm(測定長) 38 g/m	

* 注文時にご指定ください

電氣的接続

LIP 481V

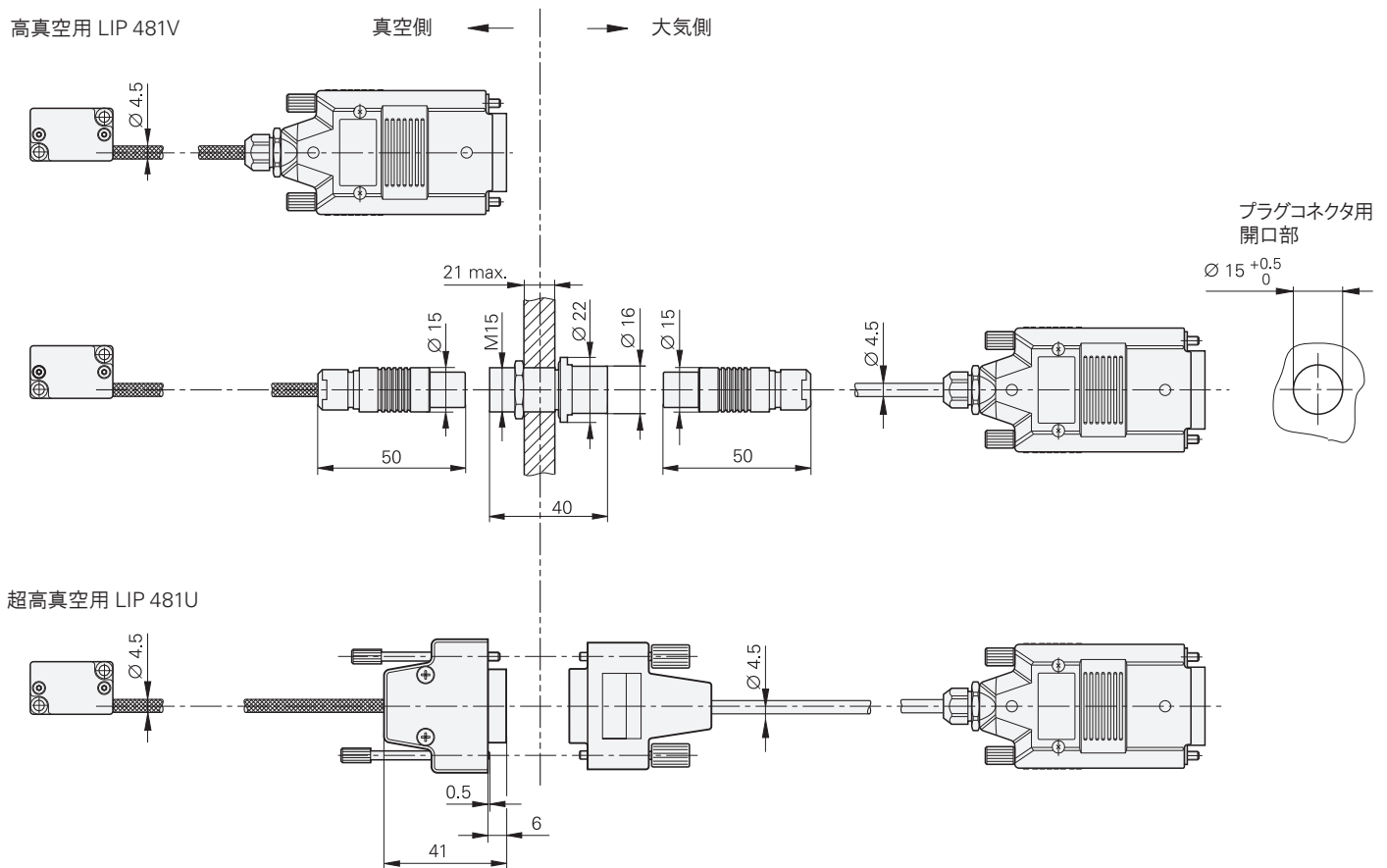
LIP 481Vには、2種類のケーブル接続方法があります。

- インターフェースユニットを大気内に設置**
 走査ヘッドには高真空対応の丸型コネクタ付きケーブルが付いています。高真空に対応する引き通し部品と15ピンD-subコネクタ付アダプタケーブルが同梱されています。D-subコネクタはインターフェースユニットを内蔵しています。
- インターフェースユニットを高真空内に設置**
 走査ヘッドはインターフェースユニット内蔵の15ピンD-subコネクタ付きケーブルが付いています。別売りアクセサリとして引き通し用の15ピンD-subコネクタ付きDN63CFフランジと延長ケーブルを用意しています。

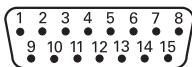
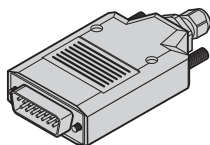
LIP 481U

超高真空内で使用するエンコーダに、電子機器を含んではいけません。このため、インターフェースユニットを超高真空チャンバーの外部に設置する必要があります。

LIP 481Uの走査ヘッドには、超高真空対応のD-subコネクタ付きケーブルが付いています。インターフェースユニット内蔵のD-subコネクタ付アダプタケーブルが同梱されています。別売アクセサリとして引き通し用の15ピンD-subコネクタ付きDN63CFフランジと延長ケーブルを用意しています。



15ピンD-subコネクタ
インターフェース回路内蔵



	供給電圧				インクリメンタル信号						その他信号		
	4	12	2	10	1	9	3	11	14	7	13	8	6
〜 1 Vpp	Up	センサ 5V	0V	センサ 0V	A+	A-	B+	B-	R+	R-	空き	/	/
	茶/緑	青	白/緑	白	茶	緑	灰	ピンク	赤	黒	紫	緑/黒	黄/黒

シールドはハウジングへ; Up = 供給電圧

センサ:センサ線は内部にて電源線と接続されています。

さらに詳しい情報は以下資料を参照ください

- カタログ:オープンタイプリニアエンコーダ
- 技術情報:真空技術のためのリニアエンコーダ

ハイデンハイン株式会社

<http://www.heidenhain.co.jp>

本社

〒102-0083
東京都千代田区麴町3-2
ヒューリック麴町ビル9F
☎ (03) 3234-7781
FAX (03) 3262-2539

名古屋営業所

〒460-0002
名古屋市中区丸の内3-23-20
HF桜通ビルディング
☎ (052) 959-4677
FAX (052) 962-1381

大阪営業所

〒532-0011
大阪市淀川区西中島6-1-1
新大阪プライムタワー16F
☎ (06) 6885-3501
FAX (06) 6885-3502

九州営業所

〒802-0005
北九州市小倉北区堺町1-2-16
十八銀行第一生命共同ビルディング6F
☎ (093) 511-6696
FAX (093) 551-1617