



HEIDENHAIN



製品情報

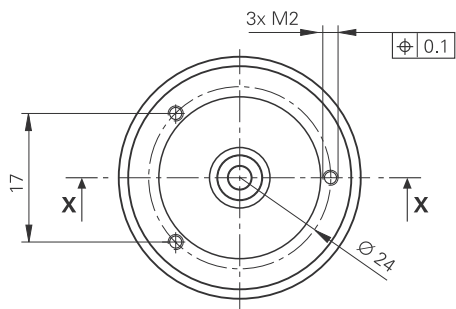
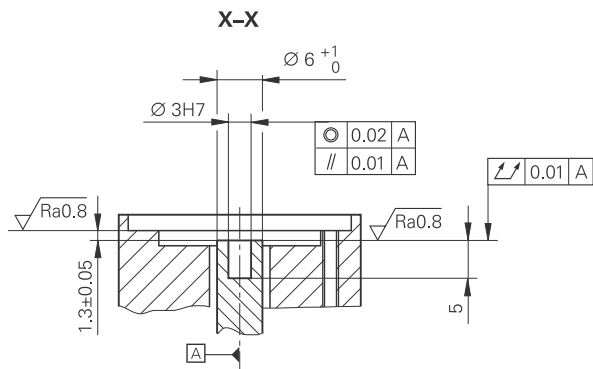
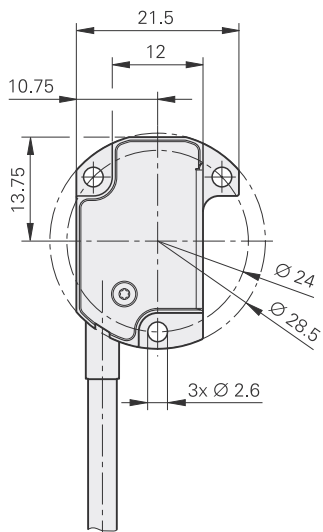
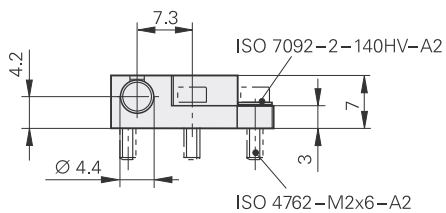
ERO 2000シリーズ
ベアリングを内蔵しない
角度エンコーダ

ERO 2000シリーズ

- 超小型形状
- 低質量、かつ低慣性モーメント
- 走査ヘッドAKと目盛ディスクTKNで構成
- 全周測定(360°)と部分角測定(45°)の両タイプあり

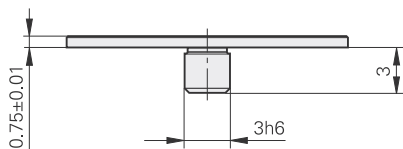


AK ERO 2080



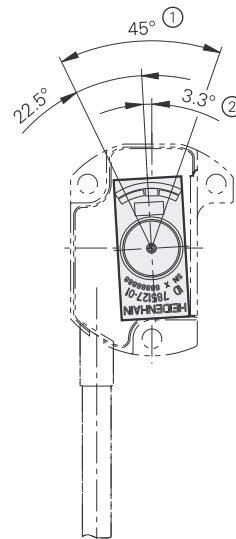
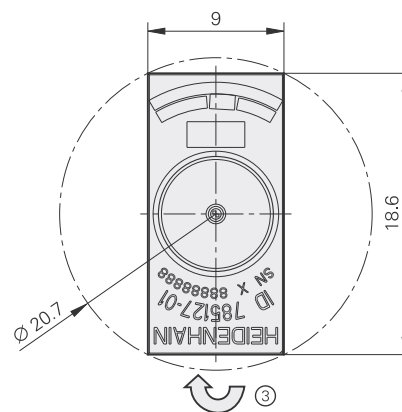
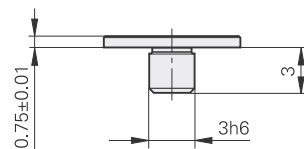
TKN ERO 2000

2:1



TKN ERO 2001

2:1



mm
 公差 ISO 8015
 ISO 2768 - m H
 < 6 mm: ±0.2 mm

- Ⓐ = 機械側回転中心
- ① = 測定範囲
- ② = 原点位置
- ③ = 本カタログインターフェース解説通りの出力信号を得るための走査ユニット移動方向
- ④ = 芯出しピンを用いて目盛ディスクの簡単な調整を行うための寸法
- ⑤ = 目視調整により目盛ディスクの取り付けを行うための寸法。
目視調整用に、 $\varnothing 0.7$ mm もしくは $\varnothing 8.3$ mm の位置にある目印等を使用できます。
透明部分の境界を調整に使用しないでください。


走査ヘッド	AK ERO 2080
インターフェース	〜 1 V _{PP}
カットオフ周波数 -3 dB	≥ 600 kHz
電氣的接続*	ケーブル長 0.3 mもしくは1 m、15ピンD-subコネクタ(オス)付
ケーブル長	≤ 30 m(ハイデンハインケーブル使用時)
供給電圧	DC 5 V±0.25 V
消費電流	< 85 mA (負荷なし)
振動 55 ~ 2000 Hz 衝撃 6 ms	≤ 500 m/s ² (IEC 60068-2-6) ≤ 1000 m/s ² (IEC 60068-2-27)
使用温度 保存温度	-10 °C ~ 70 °C -20 °C ~ 80 °C(梱包状態)
質量 走査ヘッド	≈ 5.5 g(ケーブル含まず)

目盛ディスク	TKN ERO 2000	TKN ERO 2001
目盛ディスク本体	SUPRADUR位相格子付きガラス	
測定範囲	360°	45°
信号周期/回転	2500 / 360°	
信号周期あたりの位置誤差	標準値 ± 1.0" EIB 392等で補正した場合: 標準値 ± 0.2"	
ポジションノイズRMS	標準値 ± 0.04"	
原点	1個	
外形寸法	∅ 18.6 mm x 0.75 mm	9 mm x 18.6 mm x 0.75 mm
機械的許容回転数	≤ 14 000 min ⁻¹	
慣性モーメント	22 gmm ²	11 gmm ²
保護等級 IEC 60 529	IP 00	
質量	≈ 0.56 g	≈ 0.36g

* 注文時にご指定ください






電氣的接続

ピン配列

15ピンD-subコネクタ(オス)														
供給電圧					インクリメンタル信号						その他信号			
	4	12	2	10	1	9	3	11	14	7	13	15	5/6/8	
〜 1 V _{pp}	U _p	センサ U _p	0V	センサ 0V	A+	A-	B+	B-	R+	R-	空き ¹⁾	空き ¹⁾	空き	
	茶/緑	/	白/緑	/	茶	緑	灰	ピンク	赤	黒	紫	黄	/	

シールドはハウジングへ; U_p = 供給電圧
 センサ: センサ線は内部にて電源線と接続されています。
 未使用のピンまたは線は使用しない事
¹⁾ PWM 20を用いた信号調整に必要

接続ケーブル

PUR 被覆接続ケーブル [6(2 × 0.19 mm ²)] A _p = 0.19 mm ²			
PUR 被覆接続ケーブル [4(2 × 0.14 mm ²) + (4 × 0.5 mm ²)] A _p = 0.5 mm ²		∅ 8 mm	∅ 6 mm ¹⁾
両側 15ピンD-subコネクタ(メス)と 12ピンM23コネクタ(オス)付		331693-xx	355215-xx
片側 15ピンD-subコネクタ(メス)		332433-xx	355209-xx
両側 15ピンD-subコネクタ(メス)と 15ピンD-subコネクタ(オス)付		335074-xx	355186-xx
両側 15ピンD-subコネクタ(メス)と 15ピンD-subコネクタ(メス)付 ピン配列はIK 220用		335077-xx	349687-xx
未結線		816317-xx	816323-xx

¹⁾ ∅ 6 mm用ケーブル: 最長 9 m
 A_p: 電源線の断面積

このカタログの発行により、前版カタログとの差替え
 をお願いいたします。
 ハイデンハインへの注文は契約時の最新製品情報
 を御覧ください。

詳細については、
 • カタログ ベアリングを内蔵しない角度エンコーダ
 • カタログ ハイデンハインエンコーダのインターフェース
 を参照してください。

ハイデンハイン株式会社

<http://www.heidenhain.co.jp>

本社
 〒102-0083
 東京都千代田区麹町3-2
 ヒューリック麹町ビル9F
 ☎ (03) 3234-7781
 FAX (03) 3262-2539

名古屋営業所
 〒460-0002
 名古屋市中区丸の内3-23-20
 HF桜通ビルディング
 ☎ (052) 959-4677
 FAX (052) 962-1381

大阪営業所
 〒532-0011
 大阪市淀川区西中島6-1-1
 新大阪プライムタワー16F
 ☎ (06) 6885-3501
 FAX (06) 6885-3502

九州営業所
 〒802-0005
 北九州市小倉北区堺町1-2-16
 十八銀行第一生命共同ビルディング6F
 ☎ (093) 511-6696
 FAX (093) 551-1617