



HEIDENHAIN



製品情報

SPECTO **ST 3087 RC**

過酷な環境に対応する
インクリメンタル長さゲージ

SPECTO 3087 RC

インプロセス計測用インクリメンタル長さゲージ

- 特殊なプランジャーガード
- 保護等級IP 67
- 耐久性に優れたボールプッシュガイド

ST 3087 RCは過酷な環境での使用を目的に特別に開発されました。その特殊なプランジャーガードは研削や旋削中などインプロセス計測を行えるように保護をします。ワーク表面の計測は必ず生産性を向上をします。

30mmの測定範囲全体においてシステム精度は $\pm 1 \mu\text{m}$ です。その高精度で耐久性のあるボールプッシュガイドにより斜面や湾曲面でも繰り返し性を保ちます。

プランジャー駆動

ST 3087 RCのプランジャーは手動で駆動します。搭載されているスプリングがプランジャーを安全位置に引き込んだ状態にします。そして圧縮空気を作用させて測定位置まで伸長させます。プランジャーを引き込んだ時はガードとカバーキャップが長さゲージを保護します。

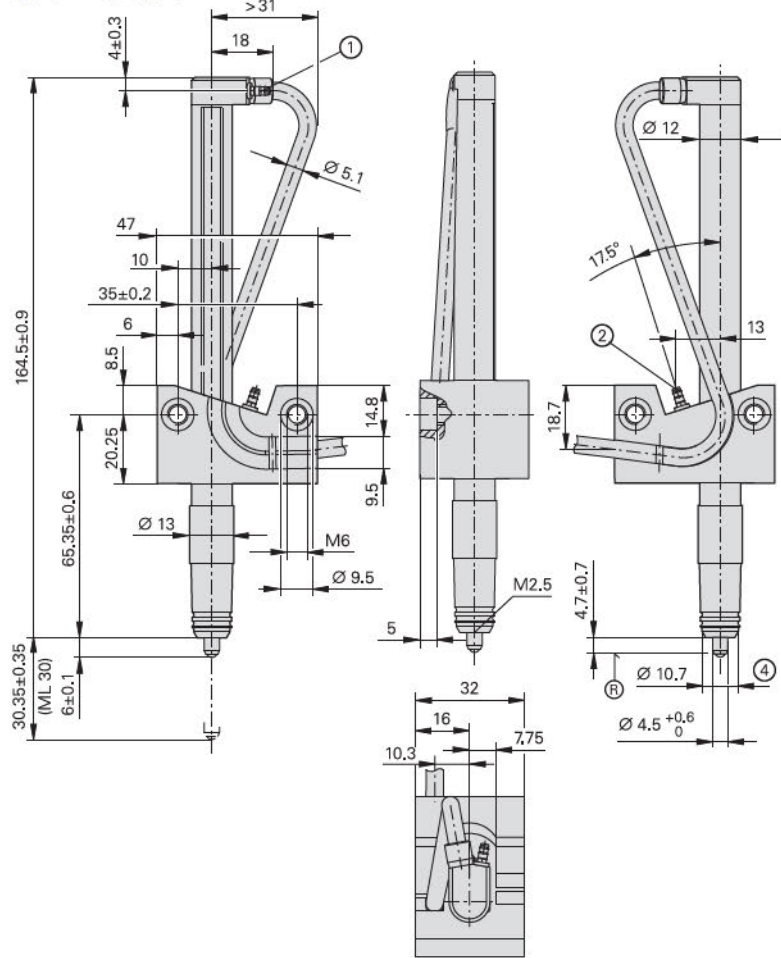
取り付け

長さゲージの2種類の取り付け方法があります。 $\varnothing 20\text{h6}$ の取り付けシャンクもしくは平面にM6ねじで取り付けます。平面に取り付ける際、ケーブルと圧縮空気のチューブを導入することもできます。

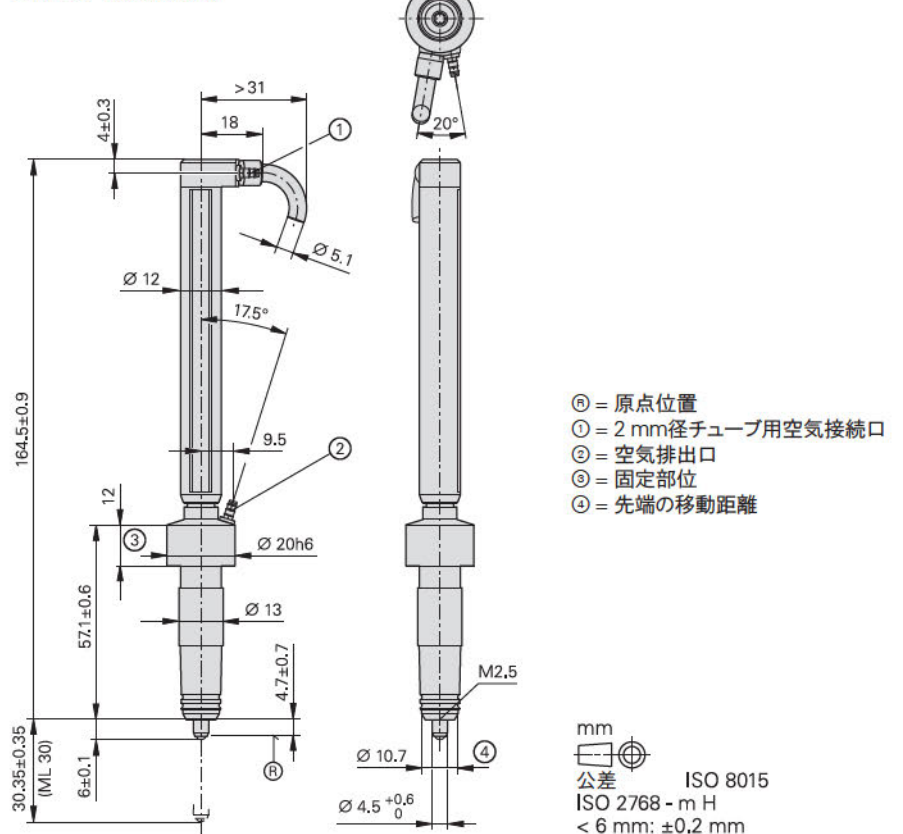
インターフェース

ST 3087 RCは1V_{PP}インターフェースを搭載しているため測定値の処理方法に関し自由度が高くなっています。

平面への取り付け



シャンクへの取り付け



機械仕様データ	ST 3087 RC
プランジャー駆動方式 プランジャーの静止位置	空気圧による 引き込まれた位置
スケール本体	DIADUR格子付きガラス; 目盛間隔 20 μm
システム精度	$\pm 1 \mu\text{m}$
1信号周期内の位置誤差	$\leq \pm 0.2 \mu\text{m}$
ショートレンジ精度 標準値	0.3 μm
原点位置	プランジャーが引き込まれた位置より約 5 mm 手前に位置
測定範囲	30 mm
作動圧力	$1.5 \cdot 10^5 \text{Pa} \sim 2.5 \cdot 10^5 \text{Pa}$
許容横方向荷重	$\leq 0.5 \text{ N}$ (機械的許容)
固定方法	<ul style="list-style-type: none"> • シャンク $\varnothing 20\text{h6}$ • 平らな取り付け面(M6ねじ2本を使用)
駆動方向	任意
振動 55Hz ~ 2000 Hz 衝撃 11 ms	$\leq 100 \text{ m/s}^2$ (IEC 60068-2-6) $\leq 1000 \text{ m/s}^2$ (IEC 60068-2-27)
使用温度	10 $^{\circ}\text{C} \sim 40 \text{ }^{\circ}\text{C}$; 基準温度 20 $^{\circ}\text{C}$
保護等級 IEC 60529	IP67
質量 (ケーブル含まず)	シャンク取り付け用 100 g 平面取り付け用 300 g

電気仕様	ST 3087 RC
インターフェース	$\sim 1 \text{ V}_{\text{pp}}$
信号周期	20 μm
電氣的接続	ケーブル長1.5m、12ピンM23コネクタ(オス)付
ケーブル方向	半径方向
ケーブル長	$\leq 30 \text{ m}$ (ハイデンハインケーブルを使用)
供給電圧	DC 5V $\pm 0.5 \text{ V}$
消費電流	< 55 mA

電氣的接続

1Vpp接続ケーブル

PUR 被覆接続ケーブル [4(2・0.14 mm ²) + (4・0.5 mm ²); A _p = 0.5 mm ²		Ø 8 mm
両側 12ピンM23カップリング(メス)と 15ピンD-subコネクタ(オス)、 ND 28x、EIB 741、ND 11xx、ND 12xx用		309784-xx
両側 12ピンM23カップリング(メス)と 19ピンD-subコネクタ(オス)、 ND 11xx 用		617513-xx
両側 12ピンM23カップリング(メス)と 15ピンDsubコネクタ(メス)、 ND 780、PT 880、IK 220用		309783-xx
片側 12ピンM23カップリング(メス)		298402-xx
両側 12ピンM23カップリング(メス)と 12ピンM23コネクタ(オス)付		298400-xx

¹⁾ 最大ケーブル長9 m

A_p:電源線の断面積

ピン配列

12ピンM23コネクタ													
供給電圧				インクリメンタル信号						その他信号			
	12	2	10	11	5	6	8	1	3	4	9	7	/
	U _p	センサ U _p	0 V	センサ 0 V	A+	A-	B+	B-	R+	R-	空き	空き	空き
	茶/緑	青	白/緑	白	茶	緑	灰	ピンク	赤	黒	/	紫	黄

シールドはハウジングへ; U_p= 供給電圧

センサ:センサ線は内部にて電源線と接続されています。

未使用のピンまたは線は使用しない事!

色の割り当ては延長ケーブルへのみ当てはまります。

ハイデンハイン株式会社

<http://www.heidenhain.co.jp>

本社
〒102-0083
東京都千代田区麹町3-2
ヒューリック麹町ビル9F
☎ (03) 3234-7781
FAX (03) 3262-2539

名古屋営業所
〒460-0002
名古屋市中区丸の内3-23-20
HF桜通ビルディング10F
☎ (052) 959-4677
FAX (052) 962-1381

大阪営業所
〒532-0011
大阪市淀川区西中島6-1-1
新大阪プライムタワー16F
☎ (06) 6885-3501
FAX (06) 6885-3502

九州営業所
〒802-0005
北九州市小倉北区堺町1-2-16
十八銀行第一生命共同ビルディング6F
☎ (093) 511-6696
FAX (093) 551-1617