



HEIDENHAIN



製品情報(暫定版)

ND 5023

ND 5023

– 汎用デジタル表示カウンタ(フライス、穴あけ、中ぐり、旋盤用)

デジタル表示カウンタND 5023は最大3軸までのマニュアル式フライス盤、穴あけ盤、中ぐり盤での使用に特に適しています。TTL入力に対応しているため、主に分解能5 μmのリニアエンコーダLS 328とLS 628に使用されます。

設計

ND 5023は、過酷な現場での使用を想定しています。堅牢なアルミ筐体と防滴設計されたメンブレncyキーボードが特徴です。

わかりやすくまとまったユーザーインターフェースにより、ND 5023の操作はとて簡単です。7インチTFTカラーモニターはワーク加工に必要な全ての情報を表示します。

ND 5023の左右対称なデザインにより人間工学に基づいた操作が可能です。取り付け場所に関係なく、全てのキーに簡単にアクセスでき、画面は常に見やすくなっています。

機能

ND 5023はマニュアル操作式の工作機械に役に立つ多くの機能を用意しています。ファンクションキーにより迅速かつ直接的に重要な機能にアクセスできます。わかりやすい言葉で書かれたソフトキーにより状況に対応した操作が可能です。

残り距離表示により、位置決めは簡単です。表示がゼロになるまで送るだけで、次の目標位置に迅速かつ正確に到達することができます。

もちろん、ND 5023は、フライスおよび旋盤作業用に以下のような特別な機能を用意しています。

- 穴あけ(直線上および円周上パターン)
- 半径/直径 切替え
- トップスライドの合計表示

個別にND 5023の表示設定ができ、ユーザー側で設定を保存できます。

データインターフェース

USBインターフェースによりストレージやPCIに対して測定値の転送やパラメータリストや表の取り込みや書き出しが可能です。



ダイナミックズーム

測定中の軸をグラフィカルに強調表示できます。"ダイナミックズーム"モードでは、桁数に応じた最大サイズまで位置値をズーム表示することができます。これにより、特にストロークが長い場合、位置値の読み取りやすさが大幅に向上します。



導入ガイド

初めて起動する時に、ND 5023の導入ガイドがサポートします。導入ガイドは、カウンタの操作準備が完了するまで、重要な設定をひとつずつ案内します。



画面反転機能

照度に応じて、ND 5023の背景画面を反転させることができます。

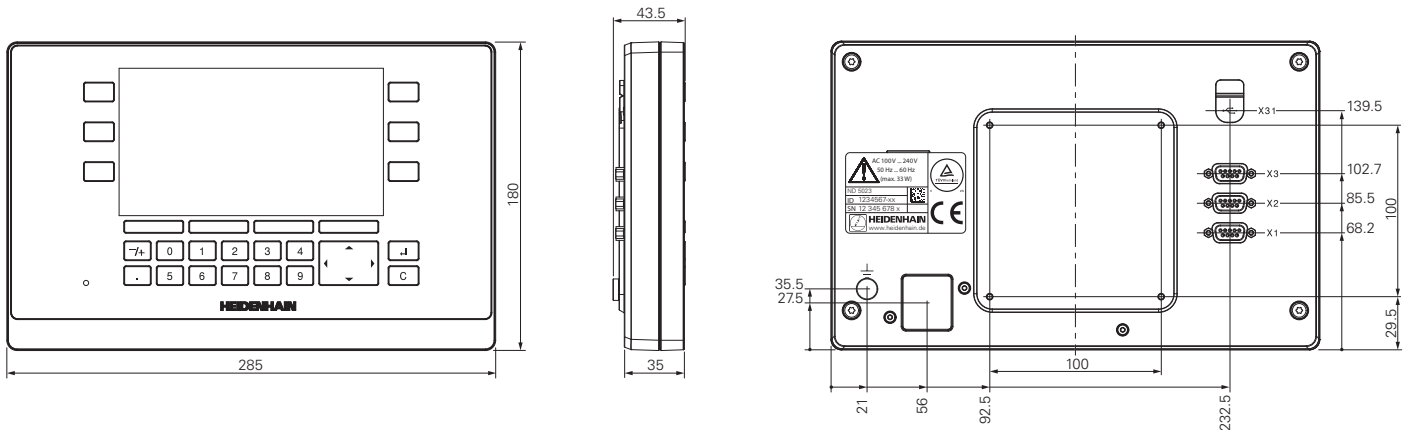




ND 5023	
軸数	最大3軸
エンコーダ入力	3 x □□ TTL、9ピンD-sub(メス)
入力周波数	≤ 500 kHz
信号周期	2 μm、4 μm、10 μm、20 μm、40 μm、100 μm、10240 μm、12800 μm
目盛線本数	任意
表示分解能 ¹⁾	直線軸: 1 mm ~ 0.0001 mm; (LS 328/LS 628と接続時、0.005mm) 回転軸: 1° ~ 0.0001° (00°00'01")
表示画面	7インチカラーワイドスクリーン(15 : 9)、 解像度800 x 480ピクセル(位置値、対話メッセージ、入力機能、グラフィック機能用)
機能	<ul style="list-style-type: none"> 対話式ガイドによる導入 ユーザ管理およびデータ管理 測定中の軸を強調表示 プリセット数10、工具数16 原点判別機能(絶対番地化または原点1個用) 残り距離表示(絶対値もしくはインクリメンタル値での目標値入力による) グラフィック位置決め支援 スケーリング係数 mm / inch 表示単位切替え ヘルプ機能搭載 ストップウォッチ、計算機
フライス/穴あけ/中ぐり用	<ul style="list-style-type: none"> 穴あけ位置計算(円周上、直線上のパターン) 工具半径補正 切削量計算
旋盤用	<ul style="list-style-type: none"> 工具引込時の工具位置保存 トップスライド軸の合計表示 傾斜トップスライド テーパ計算
誤差補正	最大200点の直線性誤差補正(LEC)と部分直線性誤差補正(SLEC)
データインターフェース	USB 2.0 type C <ul style="list-style-type: none"> USBスティックやPCへの測定値およびパラメータ出力用 パラメータの入力、リモートキー、およびコマンド用
別売アクセサリ	単姿勢傾斜ベース、多姿勢ホルダ、取り付けフレーム、保護カバー、電源ケーブル
電源	AC 100 V(-10 %) ~ 240 V (+5 %)、50 Hz ~ 60 Hz (±5 %)、≤ 33 W
使用温度	0 °C ~ 45 °C (保存温度 -20 °C ~ 70 °C)
保護等級 IEC 60 529	IP 54、背面パネルIP 40
質量	≈ 1.7 kg

¹⁾ 接続されたエンコーダの信号周期もしくは目盛線本数によって異なる

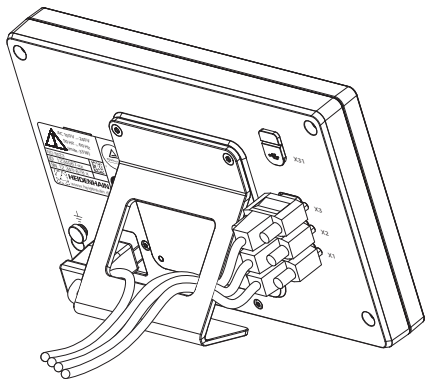
取り付け



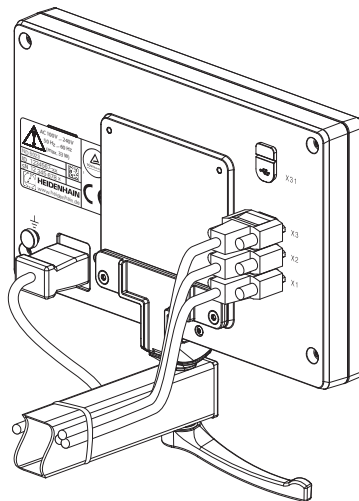
ND 5023の取り付け方法

ND 5023は、単姿勢傾斜ベースによりフレキシブルな設置ができます。多姿勢ホルダや取り付けフレームは機械への取り付けに適しています。

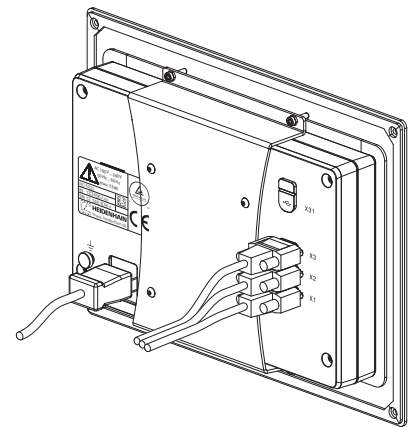
単姿勢傾斜ベース



多姿勢傾斜ベース(取り付けアーム上)



取り付けフレーム



この製品情報の発行により、前版カタログとの差替えをお願いいたします。ハイデンハインへの注文は契約時の最新製品情報を御覧ください。

関連資料

エンコーダを正しく動作させるために以下資料の記載内容にしたがってください。

- Operating Instructions ID 1221049
- Installation Instructions ID 1200886

ハイデンハイン株式会社

<http://www.heidenhain.co.jp>

本社
〒102-0083
東京都千代田区麹町3-2
ヒューリック麹町ビル9F
☎ (03) 3234-7781
FAX (03) 3262-2539

名古屋営業所
〒460-0002
名古屋市中区丸の内3-23-20
HF桜通ビルディング10F
☎ (052) 959-4677
FAX (052) 962-1381

大阪営業所
〒532-0011
大阪市淀川区西中島6-1-1
新大阪プライムタワー16F
☎ (06) 6885-3501
FAX (06) 6885-3502

九州営業所
〒802-0005
北九州市小倉北区堺町1-2-16
十八銀行第一生命共同ビルディング6F
☎ (093) 511-6696
FAX (093) 551-1617