

HEIDENHAIN



製品情報(暫定版)

LC 116

LC 196F

LC 416

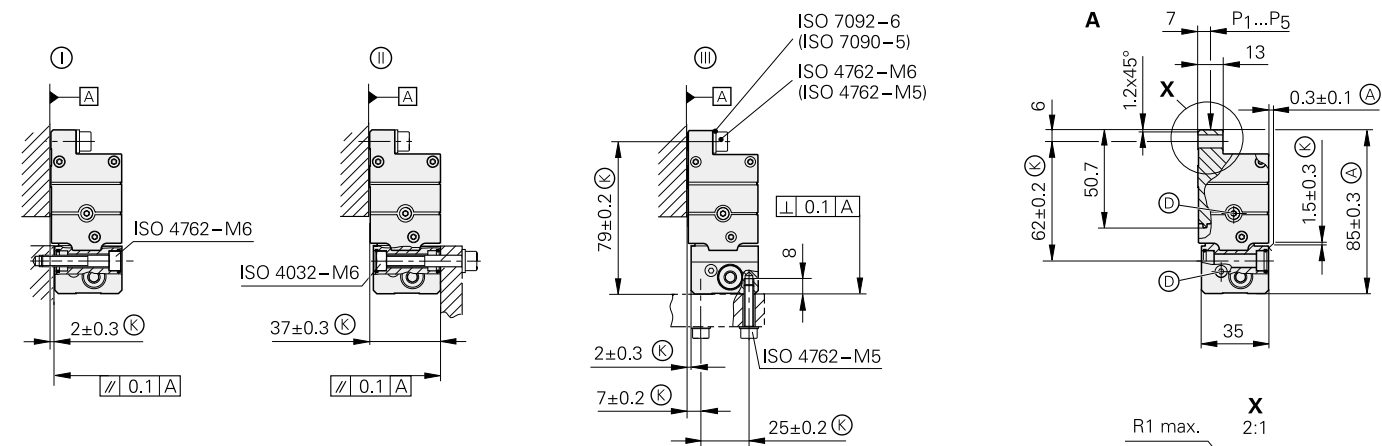
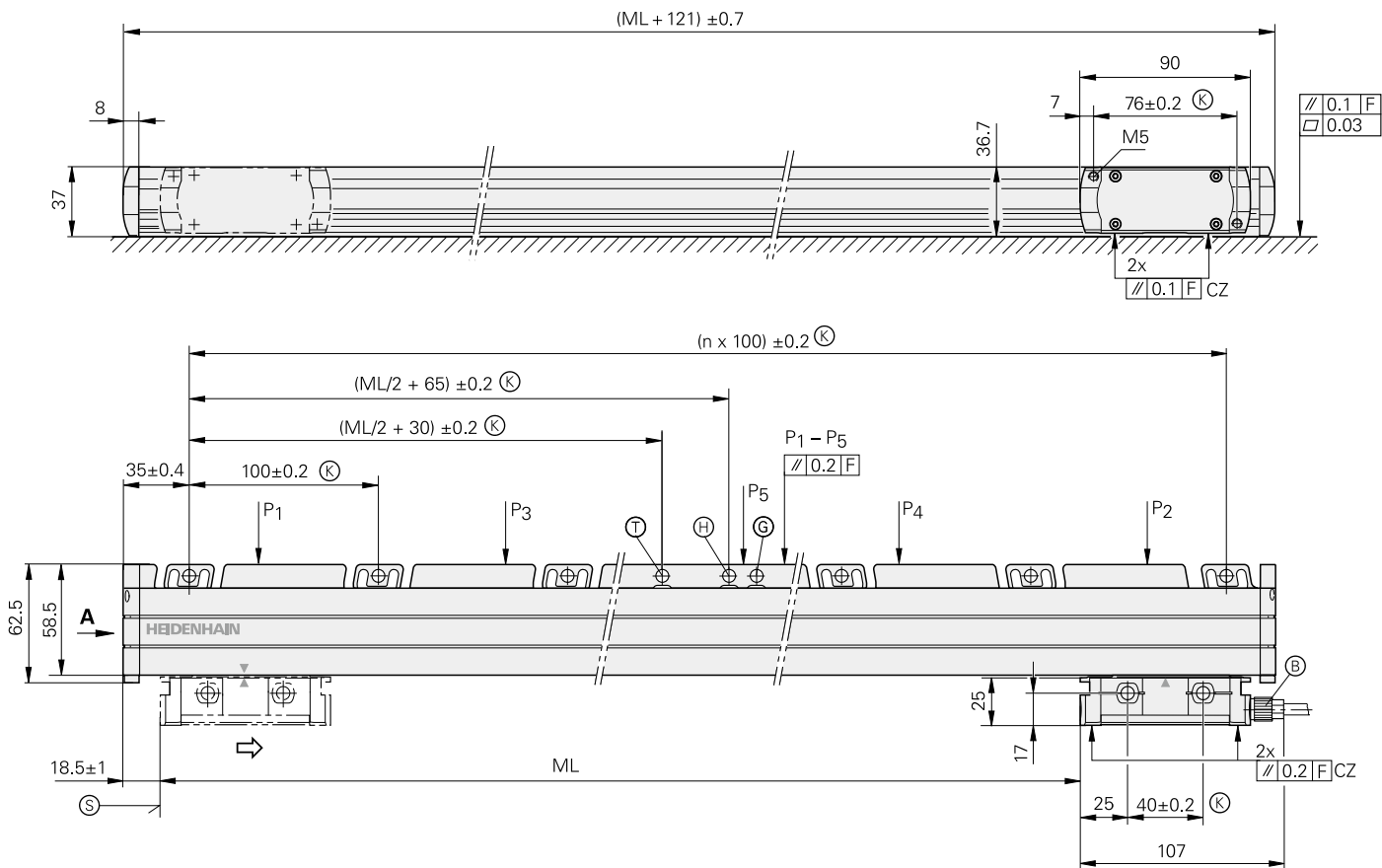
LC 496F

走査方式を最適化した
アブソリュートリニアエンコーダ

LC 100 シリーズ

標準型ハウジングのアブソリュートリニアエンコーダ

- 高い耐振動性
- 水平方向取付け可
- 最適化された走査方式



mm
公差 ISO 8015
ISO 2768 - m H
< 6 mm: ±0.2 mm

- , ⊕, ⊖
- Ⓜ = 取付け方
- F = マシンガイド
- P = 調整用計測点
- Ⓚ = 取付けに必要な寸法
- Ⓐ = 別の取付け寸法
- Ⓑ = アダプタケーブル左右どちら側からでも取付け可能
- Ⓓ = スロット付圧縮空気注入口。左右どちら側からでも取付け可能
- Ⓙ = 機械取付け時の固定点(推奨)
- Ⓚ = 機械取付け時の固定点(旧形式と互換性あり)
- Ⓛ = 機械取付け時の固定点(100 mm間隔)
- Ⓜ = 測定長(ML)開始点(絶対位置値 = 20 mm)
- Ⓝ = 接触面
- ⇒ = 正方向カウント値を得るための走査ユニット移動方向



仕様	LC 116	LC 196F
スケール本体 熱膨張係数	DIADURガラススケール (アブソリュートとインクリメンタルトラック)、目盛間隔20 μm $\alpha_{\text{therm}} \approx 8 \cdot 10^{-6} \text{ K}^{-1}$	
精度等級	±3 μm (測定長3040 mmまで)、±5 μm	
測定長 ML*(mm)	140 240 340 440 540 640 740 840 940 1040 1140 1240 1340 1440 1540 1640 1740 1840 2040 2240 2440 2640 2840 3040 3240 3440 3640 3840 4040 4240	
インターフェース ¹⁾	EnDat 2.2	ファンナックシリアルインターフェース/αiインターフェース
区分	EnDat22	αiインターフェース
分解能 ±3 μm ±5 μm	0.001 μm 0.010 μm	αiインターフェース/αインターフェース 0.00125 μm/0.010 μm 0.0125 μm/0.050 μm
クロック周波数(計算時間 t_{cal})	≤ 16 MHz (≤ 5 μs)	-
電氣的接続	分離型アダプタケーブル (1 m/3 m/6 m/9 m)、取付けブロックの左右どちら側からでも差込可能	
ケーブル長	≤ 100 m ²⁾	≤ 50 m
供給電圧	DC 3.6 V ~ 14 V	
消費電力(最大)	3.6 V: ≤ 1.1 W、14 V: ≤ 1.3 W	
走査速度	≤ 180 m/min (測定方向最大加速度 ≤ 100 m/s ²)	
必要送り力	≤ 4 N	
振動 55 Hz ~ 2000 Hz 衝撃 11 ms	ハウジング部: ≤ 200 m/s ² (IEC 60068-2-6) 走査ユニット部: ≤ 200 m/s ² (IEC 60068-2-6) ≤ 300 m/s ² (IEC 60068-2-27)	
使用温度	0 °C ~ 50 °C	
保護等級 IEC 60529 ³⁾	IP53 (取付説明書に従って取付けた場合)、 IP64 (圧縮空気を注入する場合。清浄度 [3:4:2]、ISO 8573-1:2010準拠)	
質量	0.55 kg + 2.9 kg/m (測定長1 mあたり)	

信号走査の最適化のため、シーリングリップは1組のみ使用しています。

* 注文時にご指定ください

¹⁾ EIB 2391 S または EIB 2392 S 経由でシーメンス社のインターフェースに接続可能

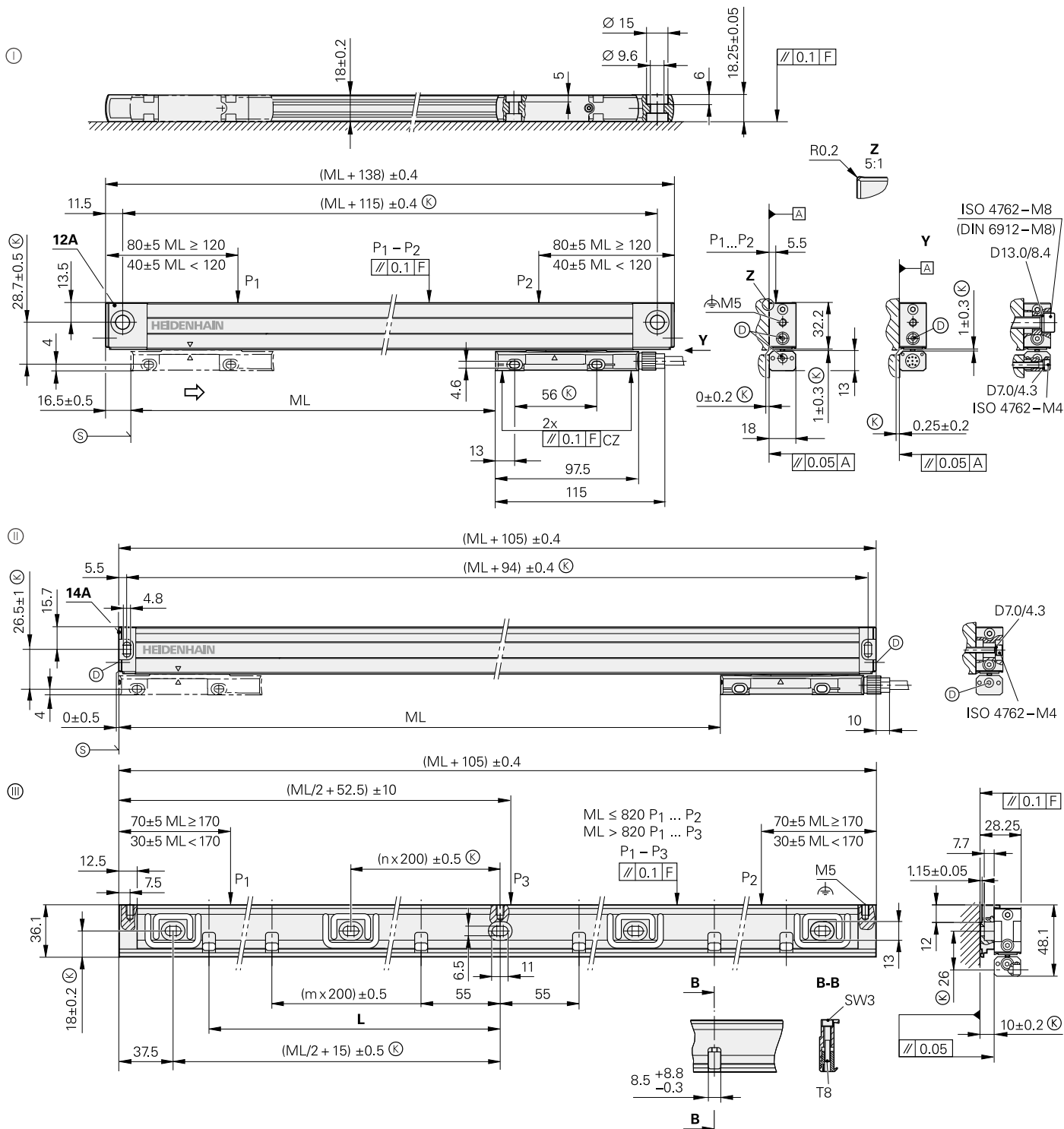
²⁾ ハイデンハイン製ケーブル使用時。カタログハイデンハインエンコーダのインターフェースを参照ください。

³⁾ LCを組込む機械内において、飛沫(粉塵、水滴、油滴など)から保護する必要があります。
さらに、マイクロ環境における汚染度2に準拠してください。(IEC 60664-1参照)

LC 400 シリーズ

小型ハウジングのアブソリュートリニアエンコーダ

- 限られた設置スペースに対応
- 最適化された走査方式



ML	70	120	170	220	270	320	370	420	470	520	570	620	670	720	770	820	920	1020	1140	1240	1340	1440	1540	1640	1740	1840	2040
L	37.5	55	75	100	115	140	175	200	225	250	275	300	325	350	375	400	450	500	555	610	655	710	760	810	855	910	1010

mm
 公差 ISO 8015
 ISO 2768 - m H
 < 6 mm: ±0.2 mm

- ⊙ = エンドブロック12A(マウンティングスパー使用時・未使用時の両方で取付け可能)
- ⊕ = エンドブロック14A(マウンティングスパー使用時、直接M4ねじで取付ける場合、仕様により制約があります)
- ⊗ = マウンティングスパー-MSL 41
- F = マシンガイド
- P = 調整用計測点
- ⊗ = 取付けに必要な寸法
- ⊙ = スロットル付圧縮空気注入口
- ⊙ = 測定長(ML)開始点(絶対位置値 = 20 mm)
- ⇒ = 正方向カウント値を得るための走査ユニット移動方向



仕様	LC 416	LC 496F
スケール本体 熱膨張係数	DIADURガラススケール (アブソリュートとインクリメンタルトラック)、目盛間隔20 μm $\alpha_{\text{therm}} \approx 8 \cdot 10^{-6} \text{ K}^{-1}$ (取付けタイプ ①/②)、マウンティングスパー付: $\alpha_{\text{therm}} \approx 9 \cdot 10^{-6} \text{ K}^{-1}$ (取付けタイプ ③)	
精度等級	± 3 μm、± 5 μm	
測定長 ML*(mm)	マウンティングスパー*もしくはクランプ* ML 1240までは推奨、ML 1340以上は必須 70 120 170 220 270 320 370 420 470 520 570 620 670 720 770 820 920 1020 1140 1240 1340 1440 1540 1640 1740 1840 2040	
インターフェース ¹⁾	EnDat 2.2	ファンナックシリアルインターフェース/αiインターフェース
区分	EnDat22	αiインターフェース
分解能 ±3 μm ±5 μm	0.001 μm 0.010 μm	αiインターフェース/αインターフェース 0.00125 μm/0.010 μm 0.0125 μm/0.050 μm
クロック周波数(計算時間 t_{cal})	≤ 16 MHz (≤ 5 μs)	-
電氣的接続	取付けブロック差込用分離型アダプタケーブル (1 m/3 m/6 m/9 m)	
ケーブル長	≤ 100 m ²⁾	≤ 50 m
供給電圧	DC 3.6V ~ 14V	
消費電力(最大)	3.6V: ≤ 1.1 W、14V: ≤ 1.3 W	
走査速度	≤ 180 m/min (測定方向最大加速度 ≤ 100 m/s ²)	
必要送り力	≤ 5 N	
振動 55 Hz ~ 2000 Hz	走査ユニット部: ≤ 200 m/s ² (IEC 60068-2-6) ハウジング部(マウンティングスパー未使用時): ≤ 100 m/s ² (IEC 60068-2-6)	
衝撃 11 ms	ハウジング部(マウンティングスパー使用時、ケーブル出口が右): ≤ 150 m/s ² 、 (マウンティングスパー使用時、ケーブル出口が左): ≤ 100 m/s ² (IEC 60068-2-6) ≤ 300 m/s ² (IEC 60068-2-27)	
使用温度	0 °C ~ 50 °C	
保護等級 IEC 60529 ³⁾	IP 53 (取付説明書に従って取付けた場合)、 IP 64 (圧縮空気を注入する場合。清浄度 [3:4:2]、ISO 8573-1:2010準拠)	
質量	エンコーダ: 0.2 kg + 0.55 kg/m (測定長1 mあたり)、マウンティングスパー: 0.9 kg/m	

* 注文時にご指定ください

¹⁾ EIB 2391 S または EIB 2392 S 経由でシーメンス社のインターフェースに接続可能

²⁾ ハイデンハイン製ケーブル使用時。カタログハイデンハインエンコーダのインターフェースを参照ください。

³⁾ LCを組込む機械内において、飛沫(粉塵、水滴、油滴など)から保護する必要があります。
さらに、マイクロ環境における汚染度2に準拠してください。(IEC 60664-1参照)

この製品情報の発行により、前版製品情報との差替えをお願いいたします。
ハイデンハインへの注文は契約時の最新製品情報を御覧ください。



関連資料:

正しく適切に使用するために、以下資料の仕様にしたがってください。

- カタログ: *NC工作機械向けリニアエンコーダ* 571470-xx
- カタログ: *ハイデンハインエンコーダのインターフェース* 1078628-xx
- カタログ: *ケーブル・コネクタ* 1206109-xx
- Product overview: *Interface Electronics* 598160-xx

ハイデンハイン株式会社

www.heidenhain.co.jp

本社

〒102-0083
東京都千代田区麹町3-2
ヒューリック麹町ビル9F
☎ (03) 3234-7781
☎ (03) 3262-2539

名古屋営業所

〒460-0002
名古屋市中区丸の内3-23-20
HF桜通ビルディング
☎ (052) 959-4677
☎ (052) 962-1381

大阪営業所

〒532-0011
大阪市淀川区西中島6-1-1
新大阪プライムタワー16F
☎ (06) 6885-3501
☎ (06) 6885-3502

九州営業所

〒802-0005
北九州市小倉北区塚町1-2-16
十八銀行第一生命共同ビルディング6F
☎ (093) 511-6696
☎ (093) 551-1617