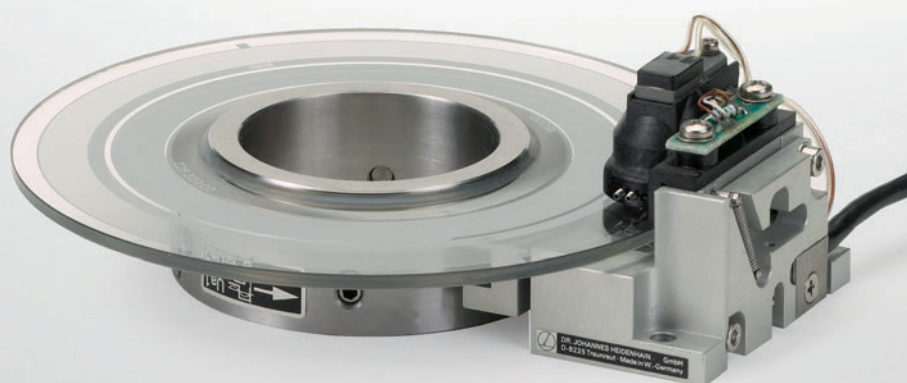




HEIDENHAIN



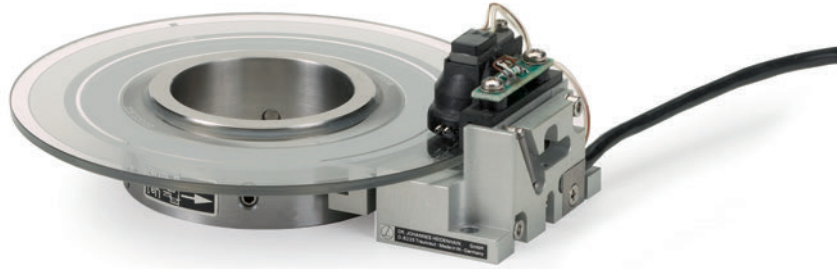
製品情報

ERO 785

ベアリングを内蔵しない
インクリメンタル角度エンコーダ

ERO 785

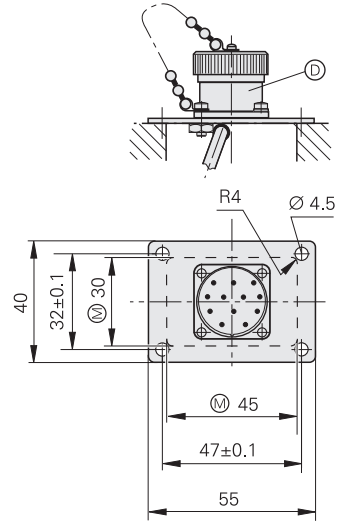
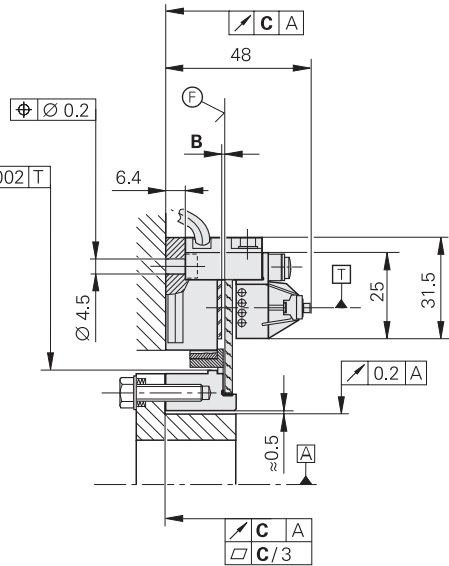
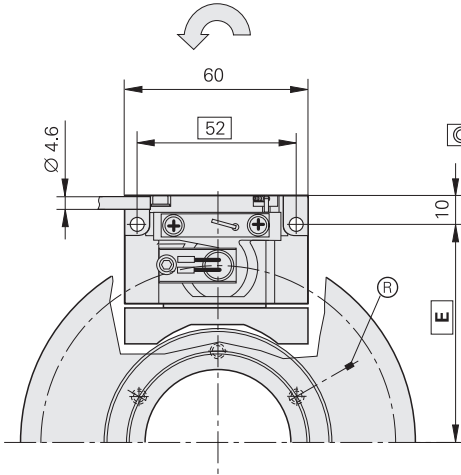
- 組み込み型角度エンコーダ
- ハブ付円盤ディスク



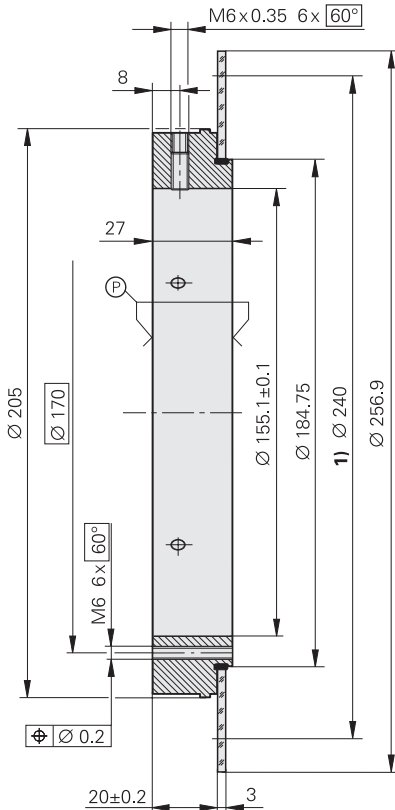
寸法 mm



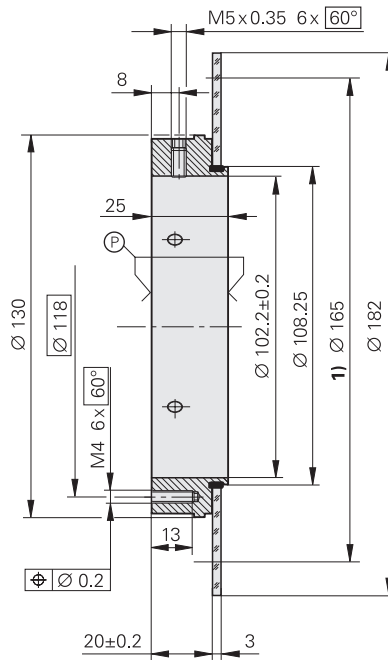
公差 ISO 8015
ISO 2768 - m H



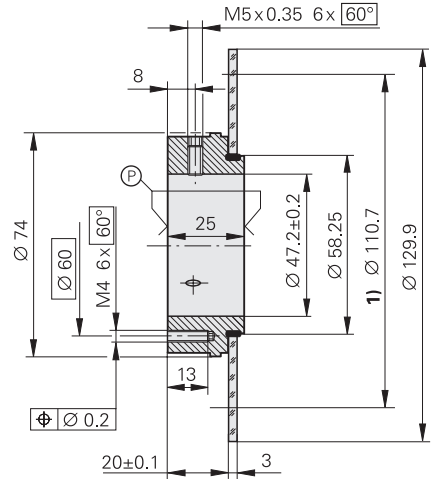
ハブ内径
155.1 mm



102.2 mm



47.2 mm



1) 目盛ディスクの直径

⊠ = 機械側回転中心

⊞ = 取付け用切欠き

⊙ = 原点は、1個の固定用ネジを通る半径上±2°の範囲内に設置されています。

⊞ = 目盛

⊙ = 目盛面

⊙ = 取付け面

⊙ = フランジソケット

⤵ 出力信号のためのシャフト回転方向は、本カタログのインターフェース解説に記載されている接続をした場合に正方向となります。

ハブ内径	目盛線本数	E	B	C
155.1	36000	132	0.05 ±0.02	0.02
102.2		94.5	0.20 ±0.02	
47.2		67.35	0.08 ±0.01	0.01

インクリメンタル ERO 785			
インクリメンタル信号	〜 1 V _{PP}		
目盛線本数	36000		
原点	1 個		
カットオフ周波数 -3 dB	≥ 180 kHz		
推奨測定ピッチ 角度割出し用	0.0001°		
システム精度 ¹⁾	± 4.2"	± 3"	± 2.2"
目盛精度 ²⁾	± 3.7"	± 2.5"	± 1.7"
電源 負荷なし	DC 5V ± 10 %, ≤ 150 mA		
電氣的接続	ケーブル 0.3 m、取付けベースにM23 フランジソケット(オス)付		
ケーブル長	≤ 150 m (ハイデンハインケーブル 使用)		
ハブ内径	47.2 mm	102.2 mm	155.1 mm
機械的許容回転数	≤ 8000 min ⁻¹	≤ 6000 min ⁻¹	≤ 4000 min ⁻¹
ロータの慣性モーメント	620 · 10 ⁻⁶ kgm ²	3700 · 10 ⁻⁶ kgm ²	26000 · 10 ⁻⁶ kgm ²
シャフトの許容軸方向ずれ	寸法図の走査ギャップ"B"の公差を参照		
振動 55 ~ 2000 Hz 衝撃 6 ms	≤ 100 m/s ² (IEC 60068-2-6) ≤ 1000 m/s ² (IEC 60068-2-27)		
使用温度	0 °C ~ 50 °C		
保護等級* IEC 60529	IP 00		
質量			
走査ユニット	約0.19 kg		
ディスク/ハブアセンブリ	0.46 kg	0.87 kg	2.6 kg

* ご注文時にご指定下さい。

¹⁾ 取付け誤差を含まない。取付けや実際に使用されるシャフトのベアリングにより生ずる付加的な誤差は含まれていません。

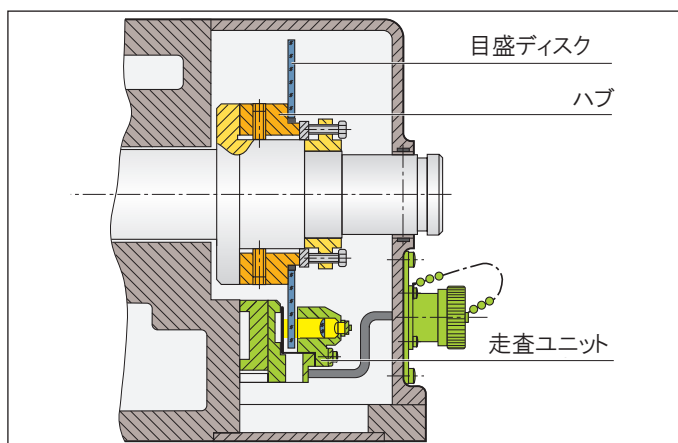
²⁾ その他の誤差に関しては、カタログ ベアリングを内蔵しないエンコーダの測定精度の項目を参照してください。

取付け

角度エンコーダERO 785 は、ハブアセンブリ、目盛ディスク、走査ユニットで構成されています。取付けに比較的時間がかからない構造となっています。

ハブアセンブリを測定軸に押し込み、芯出し後にネジで固定します。





走査ユニットを芯出しカラーに突き当て、ネジ固定します。目盛ディスクと走査ユニット間のギャップは、スペーサで調整します。





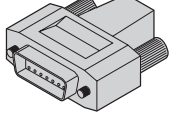
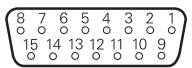

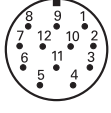



ERO 785 の断面図

電氣的接続

接続ケーブル

PUR 被覆接続ケーブル 径 8mm [4(2 × 0.14 mm ²) + (4 × 0.5 mm ²)]			
両側 M23コネクタ(メス)と M23コネクタ(オス) 	298399-xx	片側 コネクタ(メス)付 	309777-xx
両側 コネクタ(メス)と D-sub コネクタ(メス) IK 220用 	310199-xx	ケーブルのみ 	244957-01

ピン配列

12ピン M23カップリング	12ピン M23コネクタ	15ピン D-sub コネクタ(メス) IK 220用	他の信号										
													
													
	電源				インクリメンタル信号						他の信号		
	12	2	10	11	5	6	8	1	3	4	7/9	/	/
	1	9	2	11	3	4	6	7	10	12	5/8/13/14/15	/	/
	Up	センサ Up	0V	センサ 0V	A+	A-	B+	B-	R+	R-	空き	空き	空き
	茶/緑	青	白/緑	白	茶	緑	灰	ピンク	赤	黒	/	紫	黄

シールドはハウジングへ; Up = 供給電源

センサ: センサ線は、内部にて電源線と接続されています。

ハイデンハイン株式会社

<http://www.heidenhain.co.jp>

本社

〒102-0083
 東京都千代田区麴町3-2
 ヒューリック麴町ビル9F
 ☎ (03) 3234-7781
 ☎ (03) 3262-2539

名古屋営業所

〒460-0002
 名古屋市中区丸の内3-23-20
 桜通MIDビル10F
 ☎ (052) 959-4677
 ☎ (052) 962-1381

大阪営業所

〒532-0011
 大阪市淀川区西中島6-1-1
 新大阪プライムタワー16F
 ☎ (06) 6885-3501
 ☎ (06) 6885-3502

九州営業所

〒802-0005
 北九州市小倉北区堺町1-2-16
 十八銀行第一生命共同ビルディング6F
 ☎ (093) 511-6696
 ☎ (093) 551-1617