



HEIDENHAIN



Produktübersicht

Interface- Elektroniken

Interface-Elektroniken

Die Interface-Elektroniken von HEIDENHAIN passen die Messgerätesignale an die Schnittstelle der Folge-Elektronik an. Sie werden dann eingesetzt, wenn die Folge-Elektronik die Ausgangssignale der HEIDENHAIN-Messgeräte nicht direkt verarbeiten kann oder wenn eine zusätzliche Interpolation der Signale notwendig ist.

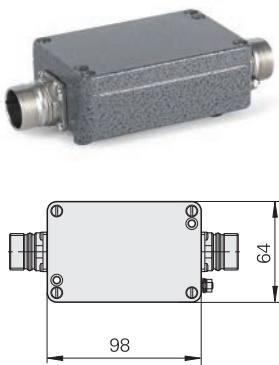
HEIDENHAIN-Interface-Elektroniken gibt es in verschiedenen Bauformen.

Gehäuse-Bauform

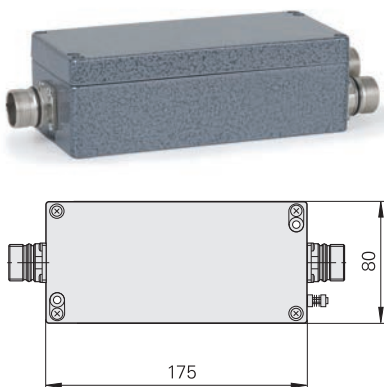
Die Interface-Elektroniken in Gehäuse-Bauform eignen sich aufgrund ihrer hohen Schutzart von IP65 insbesondere für raue Industrie-Umgebungen, wie z. B. an Werkzeugmaschinen. Die Ein- und Ausgänge sind mit robusten M23- bzw. M12-Steckverbindern ausgestattet. Das stabile Gussgehäuse schützt vor mechanischer Beschädigung und elektronischen Störeinflüssen.

Die Baureihe EXE/IBV 100 zeichnet sich gegenüber der Baureihe EXE/IBV 600 vor allem durch die kompakten Abmessungen aus.

z. B. Baureihe IBV 100



z. B. Baureihe IBV 6000



Im Prospekt *Auswerte-Elektroniken für messtechnische Anwendungen* finden Sie weitere Elektroniken zur Signalanpassung:

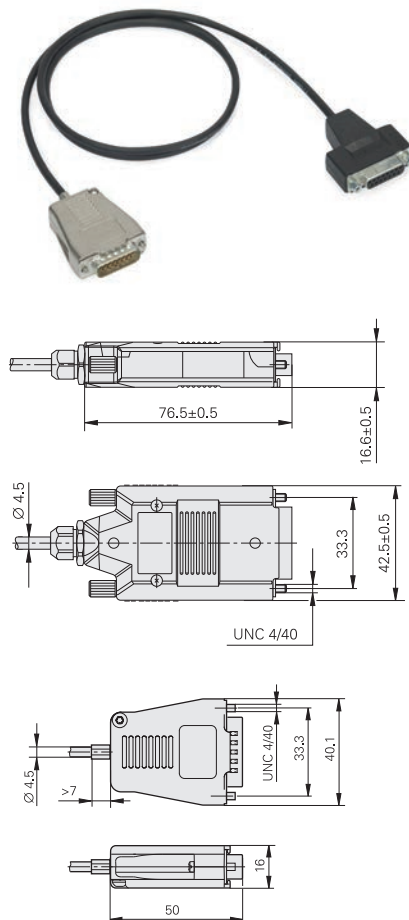
- EIB 700 – mit vier Eingängen und Ethernet-Schnittstelle
- IK 220 – PC-Zählerkarte für zwei Achsen

Steckerbauform

Besonders platzsparend sind die Interface-Elektroniken in Steckerbauform: die komplette Interpolations- und Digitalisierungselektronik findet in einem verlängertem Sub-D-Steckergehäuse Platz. Sie ist darin vor mechanischer Beschädigung (Schutzart IP40) und elektronischer Störung geschützt.

Über geeignete Zubehörteile lassen sich die Steckverbinder stabil befestigen und mehrere Stecker übereinander stapeln.

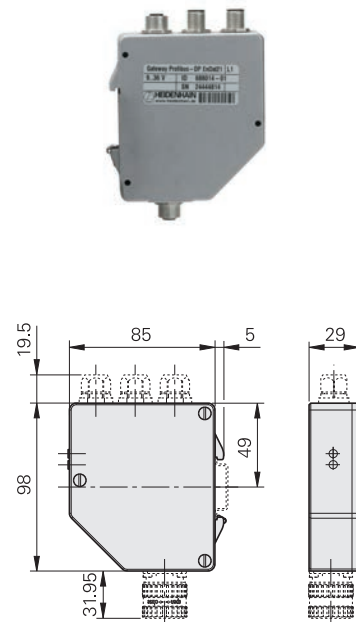
z. B. Baureihe IBV 3000



Hutschienen-Bauform

Die Interface-Elektroniken für Hutschienenmontage eignen sich zum Einsatz im Schaltschrank mit einfacher Befestigung auf einer Standard-Hutschiene.

Gateway



Eingangssignale der Interface-Elektronik

HEIDENHAIN-Interface-Elektroniken können an Messgeräte mit sinusförmigen Signalen 1 V_{SS} (Spannungssignale) oder 11 µA_{SS} (Stromsignale) angeschlossen werden. An verschiedenen Interface-Elektroniken sind auch Messgeräte mit den seriellen Schnittstellen EnDat oder SSI anschließbar.

Ausgangssignale der Interface-Elektronik

Die Interface-Elektroniken gibt es mit folgenden Schnittstellen zur Folge-Elektronik:

- TTL – Rechteckimpulsfolgen
- EnDat 2.2
- DRIVE-CLiQ
- Fanuc Serial Interface
- Mitsubishi high speed interface
- Yaskawa Serial Interface
- Profibus
- PROFINET IO

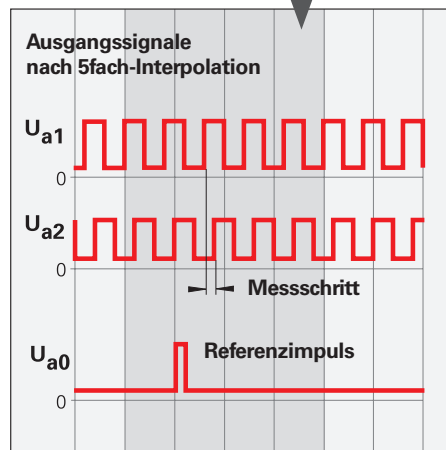
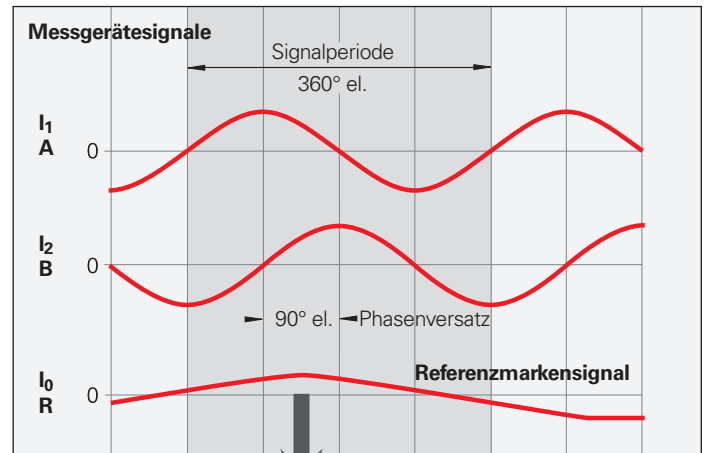
Interpolation der sinusförmigen Eingangssignale

Zusätzlich zur Signalwandlung werden die sinusförmigen Messgerätesignale in der Interface-Elektronik interpoliert. Dadurch werden feinere Messschritte und damit eine höhere Regelgüte und ein besseres Positionierverhalten erreicht.

Bildung eines Positionswerts

Verschiedene Interface-Elektroniken verfügen über eine integrierte Zählerfunktion. Ausgehend vom zuletzt gesetzten Bezugspunkt wird mit Überfahren der Referenzmarke ein absoluter Positionswert gebildet und an die Folge-Elektronik ausgegeben.

Beispiel für 5fach-Interpolation



Ausführliche Beschreibungen zu allen verfügbaren Schnittstellen sowie Allgemeine elektrische Hinweise sind im Prospekt *Schnittstellen von HEIDENHAIN-Messgeräten* zusammengefasst.

Auswahlhilfe

Ausgänge		Eingänge		Bauforn – Schutzart	Interpolation ¹⁾ bzw. Unterteilung	Typ		
Schnittstelle	Anzahl	Schnittstelle	Anzahl					
□TTL	1	~ 1 V _{SS}	1	Gehäusebauform – IP65	5/10fach	IBV 101		
					20/25/50/100fach	IBV 102		
					ohne Interpolation	IBV 600		
					25/50/100/200/400fach	IBV 660B		
				Steckerbauform – IP40	5/10fach	IBV 3171		
					20/25/50/100fach	IBV 3271		
				~ 11 μA _{SS}	1	Gehäusebauform – IP65	5/10fach	EXE 101
							20/25/50/100fach	EXE 102
□TTL/ ~ 1 V _{SS} einstellbar	2	~ 1 V _{SS}	1	Gehäusebauform – IP65	2fach	IBV 6072		
					5/10fach	IBV 6172		
					5/10fach und 20/25/50/100fach	IBV 6272		
EnDat 2.2	1	~ 1 V _{SS}	1	Gehäusebauform – IP65	≤ 16384fach Unterteilung	EIB 192		
				Steckerbauform – IP40	≤ 16384fach Unterteilung	EIB 392		
			2	Gehäusebauform – IP65	≤ 16384fach Unterteilung	EIB 1512		
DRIVE-CLiQ	1	EnDat 2.2	1	Gehäusebauform – IP65	–	EIB 2391 S		
				Kabelbauform – IP65	–	EIB 3392 S		
Fanuc Serial Interface	1	~ 1 V _{SS}	1	Gehäusebauform – IP65	≤ 16384fach Unterteilung	EIB 192 F		
				Steckerbauform – IP40	≤ 16384fach Unterteilung	EIB 392 F		
			2	Gehäusebauform – IP65	≤ 16384fach Unterteilung	EIB 1592 F		
Mitsubishi high speed interface	1	~ 1 V _{SS}	1	Gehäusebauform – IP65	≤ 16384fach Unterteilung	EIB 192 M		
				Steckerbauform – IP40	≤ 16384fach Unterteilung	EIB 392 M		
			2	Gehäusebauform – IP65	≤ 16384fach Unterteilung	EIB 1592 M		
Yaskawa Serial Interface	1	EnDat 2.2	1	Steckerbauform – IP40	–	EIB 3391 Y		
PROFIBUS-DP	1	EnDat 2.2	1	Hutschienen-Bauform	–	PROFIBUS-Gateway		
PROFINET IO	1	EnDat 2.2	1	Hutschienen-Bauform	–	PROFINET-Gateway		

¹⁾ umschaltbar

Weitere Informationen

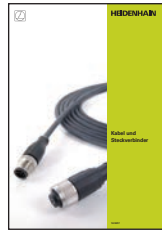
Ausführliche Informationen, Anbauhinweise, technische Kennwerte und die genauen Abmessungen finden Sie in den Produkt-Prospekten und Produktinformationen oder im Internet unter www.heidenhain.de.

Ausführliche Beschreibungen zu allen verfügbaren Schnittstellen sowie Allgemeine elektrische Hinweise sind im Prospekt *Schnittstellen von HEIDENHAIN-Messgeräten* zusammengefasst.

Im Prospekt *Auswerte-Elektroniken für messtechnische Anwendungen* finden Sie weitere Elektronik zur Signalanpassung.



Prospekt
**Schnittstellen von
HEIDENHAIN-Messgeräten**



Prospekt
Kabel und Steckverbinder



Prospekt
**Auswerte-Elektroniken für
messtechnische Anwendungen**



Produktinformation
IBV 3171/IBV 3271



Produktinformation
EIB 192



Produktinformation
EIB 392



Produktinformation
Baureihe EIB 1500



Produktinformation
EIB 2391 S



Produktinformation
EIB 3392 S



Produktinformation
EIB 3391 Y



Produktinformation
Baureihe EXE 100



Produktinformation
Baureihe IBV 100



Produktinformation
Baureihe IBV 600



Produktinformation
Baureihe IBV 6000



Produktinformation
Gateway PROFIBUS-DP



Produktinformation
Gateway PROFINET IO

HEIDENHAIN

DR. JOHANNES HEIDENHAIN GmbH

Dr.-Johannes-Heidenhain-Straße 5

83301 Traunreut, Germany

☎ +49 8669 31-0

FAX +49 8669 32-5061

E-mail: info@heidenhain.de

www.heidenhain.de

Vollständige und weitere Adressen siehe www.heidenhain.de
For complete and further addresses see www.heidenhain.de

DE	HEIDENHAIN Vertrieb Deutschland 83301 Traunreut, Deutschland ☎ 08669 31-3132 FAX 08669 32-3132 E-Mail: hd@heidenhain.de	ES	FARRESA ELECTRONICA S.A. 08028 Barcelona, Spain www.farresa.es	PL	APS 02-384 Warszawa, Poland www.heidenhain.pl
	HEIDENHAIN Technisches Büro Nord 12681 Berlin, Deutschland ☎ 030 54705-240	FI	HEIDENHAIN Scandinavia AB 01740 Vantaa, Finland www.heidenhain.fi	PT	FARRESA ELECTRÓNICA, LDA. 4470 - 177 Maia, Portugal www.farresa.pt
	HEIDENHAIN Technisches Büro Mitte 07751 Jena, Deutschland ☎ 03641 4728-250	FR	HEIDENHAIN FRANCE sarl 92310 Sèvres, France www.heidenhain.fr	RO	HEIDENHAIN Reprezentantă Romania Braşov, 500407, Romania www.heidenhain.ro
	HEIDENHAIN Technisches Büro West 44379 Dortmund, Deutschland ☎ 0231 618083-0	GB	HEIDENHAIN (G.B.) Limited Burgess Hill RH15 9RD, United Kingdom www.heidenhain.co.uk	RS	Serbia → BG
	HEIDENHAIN Technisches Büro Südwest 70771 Leinfelden-Echterdingen, Deutschland ☎ 0711 993395-0	GR	MB Milionis Vassilis 17341 Athens, Greece www.heidenhain.gr	RU	OOO HEIDENHAIN 115172 Moscow, Russia www.heidenhain.ru
	HEIDENHAIN Technisches Büro Südost 83301 Traunreut, Deutschland ☎ 08669 31-1337	HR	Croatia → SL	SE	HEIDENHAIN Scandinavia AB 12739 Skärholmen, Sweden www.heidenhain.se
AR	NAKASE SRL. B1653AOX Villa Ballester, Argentina www.heidenhain.com.ar	HU	HEIDENHAIN Kereskedelmi Képviselet 1239 Budapest, Hungary www.heidenhain.hu	SG	HEIDENHAIN PACIFIC PTE LTD Singapore 408593 www.heidenhain.com.sg
AT	HEIDENHAIN Techn. Büro Österreich 83301 Traunreut, Germany www.heidenhain.de	ID	PT Servitama Era Toolsindo Jakarta 13930, Indonesia E-mail: ptset@group.gts.co.id	SK	KOPRETINA TN s.r.o. 91101 Trenčín, Slovakia www.kopretina.sk
AU	FCR MOTION TECHNOLOGY PTY LTD Laverton North Victoria 3026, Australia E-mail: sales@fcrmotion.com	IL	NEUMO VARGUS MARKETING LTD. Holon, 58859, Israel E-mail: neumo@neumo-vargus.co.il	SL	NAVO d.o.o. 2000 Maribor, Slovenia www.heidenhain.si
BE	HEIDENHAIN N.V. 1760 Roosdaal, Belgium www.heidenhain.be	IN	HEIDENHAIN Optics & Electronics India Private Limited Chetpet, Chennai 600 031, India www.heidenhain.in	TH	HEIDENHAIN (THAILAND) LTD Bangkok 10250, Thailand www.heidenhain.co.th
BG	ESD Bulgaria Ltd. Sofia 1172, Bulgaria www.esd.bg	IT	HEIDENHAIN ITALIANA S.r.l. 20128 Milano, Italy www.heidenhain.it	TR	T&M Mühendislik San. ve Tic. LTD. ŞTİ. 34775 Y. Dudullu – Ümraniye-Istanbul, Turkey www.heidenhain.com.tr
BR	HEIDENHAIN Brasil Ltda. 04763-070 – São Paulo – SP, Brazil www.heidenhain.com.br	JP	HEIDENHAIN K.K. Tokyo 102-0083, Japan www.heidenhain.co.jp	TW	HEIDENHAIN Co., Ltd. Taichung 40768, Taiwan R.O.C. www.heidenhain.com.tw
BY	GERTNER Service GmbH 220026 Minsk, Belarus www.heidenhain.by	KR	HEIDENHAIN Korea LTD.. Gasam-Dong, Seoul, Korea, 153-782 www.heidenhain.co.kr	UA	Gertner Service GmbH Büro Kiev 02094 Kiev, Ukraine www.heidenhain.ua
CA	HEIDENHAIN CORPORATION Mississauga, Ontario L5T2N2, Canada www.heidenhain.com	MX	HEIDENHAIN CORPORATION MEXICO 20290 Aguascalientes, AGS., Mexico E-mail: info@heidenhain.com	US	HEIDENHAIN CORPORATION Schaumburg, IL 60173-5337, USA www.heidenhain.com
CH	HEIDENHAIN (SCHWEIZ) AG 8603 Schwerzenbach, Switzerland www.heidenhain.ch	MY	ISOSERVE SDN. BHD. 43200 Balakong, Selangor E-mail: sales@isoserve.com.my	VN	AMS Co. Ltd HCM City, Vietnam E-mail: davidgoh@amsvn.com
CN	DR. JOHANNES HEIDENHAIN (CHINA) Co., Ltd. Beijing 101312, China www.heidenhain.com.cn	NL	HEIDENHAIN NEDERLAND B.V. 6716 BM Ede, Netherlands www.heidenhain.nl	ZA	MAFEMA SALES SERVICES C.C. Midrand 1685, South Africa www.heidenhain.co.za
CZ	HEIDENHAIN s.r.o. 102 00 Praha 10, Czech Republic www.heidenhain.cz	NO	HEIDENHAIN Scandinavia AB 7300 Orkanger, Norway www.heidenhain.no		
DK	TPTEKNIK A/S 2670 Greve, Denmark www.tp-gruppen.dk	NZ	Llama ENGINEERING Ltd 5012 Wellington, New Zealand E-mail: info@llamaengineering.co.nz		
		PH	MACHINEBANKS' CORPORATION Quezon City, Philippines 1113 E-mail: info@machinebanks.com		

