



HEIDENHAIN



Produktinformation

SRP 5000

Winkelmessmodule mit
integriertem Antrieb

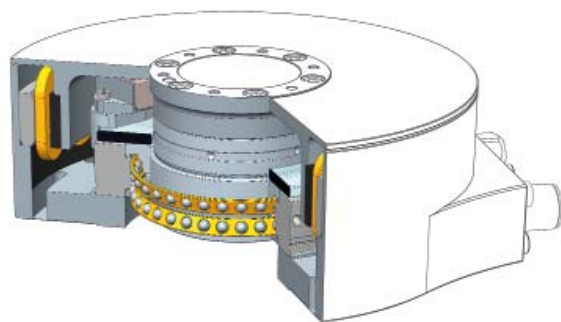
März 2017

Aufbau und Einsatzgebiete

Winkelmessmodule von HEIDENHAIN sind optimal aufeinander abgestimmte Kombinationen von Winkelmessgeräten und hochpräzisen Lagern. Sie zeichnen sich durch hohe Mess- und Lagergenauigkeit, sehr hohe Auflösung sowie höchste Wiederholgenauigkeit aus. Das geringe Anlaufmoment ermöglicht gleichmäßige Bewegungen.

Die Winkelmessmodule SRP sind zusätzlich mit einem integrierten Torquemotor ausgestattet. Sie vereinen somit Antrieb, Präzisionslager und Messgerät mit sehr hoher Genauigkeit in einem kompakten System. Der Torquemotor mit sehr kleinem Rastmoment ermöglicht eine außerordentlich gleichmäßige Bewegungsführung. Weder störende Rastmomente noch Querkräfte beeinflussen die hohe Führungsgenauigkeit der Lagerung. Die Ausführung als Gesamtbaugruppe mit geprüften und spezifizierten Eigenschaften erleichtert die Handhabung und Montage.

Die Winkelmessmodule SRP sind besonders für die hohen Anforderungen von Metrologie-Anwendungen optimiert. Ausschlaggebend sind hier die sehr hohe Auflösung und hervorragende Wiederholgenauigkeit der SRP's – auch bei variierenden Einsatztemperaturen. Hohe Motordrehmomente und Lasten stehen bei diesen Anwendungen üblicherweise nicht im Vordergrund.



Weitere Informationen:

- Ausführliche Beschreibungen zu den Spezifikationen und Eigenschaften der Lager und Messgeräte finden Sie im Prospekt *Winkelmessmodule* ID 1102713-xx.
- Ausführliche Beschreibungen zu allen verfügbaren Schnittstellen sowie allgemeine elektrische Hinweise finden Sie im Prospekt *Schnittstellen* ID 1078628-xx.

Mit Erscheinen dieser Produktinformation verlieren alle vorherigen Ausgaben ihre Gültigkeit.

Für die Bestellung bei HEIDENHAIN maßgebend ist immer die zum Vertragsabschluss aktuelle Fassung des Prospekts. Normen (EN, ISO, etc.) gelten nur, wenn sie ausdrücklich im Prospekt aufgeführt sind.

Informationen über

- Winkelmessgeräte mit Eigenlagerung
- HEIDENHAIN-Interface-Elektroniken erhalten Sie auf Anfrage oder finden Sie im Internet unter www.heidenhain.de.

Messgeräte-Eigenschaften

Messgeräte-Eigenschaften	Inkremental SRP 5080	Absolut SRP 5010
Maßverkörperung	OPTODUR-Teilkreis	DIADUR-Teilkreis
Signalperioden	30 000	16 384
Systemgenauigkeit*	±2,5" oder ±5"	
Positionsabweichung pro Signalperiode	±0,23"	±0,40"
Wiederholgenauigkeit	<i>aus beiden Richtungen: 0,3"</i>	<i>aus beiden Richtungen: 0,9"</i>
Positionsrauschen RMS	typ. 0,007"	typ. 0,020"
Schnittstelle	~ 1 V _{SS}	EnDat 2.2
Bestellbezeichnung	–	EnDat22
Positionswerte/U	–	28 bit
Taktfrequenz Rechenzeit t _{cal}	–	≤ 16 MHz ≤ 5 µs
Referenzmarken	80 (abstandscodiert)	–
Grenzfrequenz –3 dB	≥ 500 kHz	–
Elektrischer Anschluss	Kabel 1,5 m mit Sub-D-Stecker (15-polig); Schnittstellen-Elektronik im Stecker integriert	Kabel 1,5 m mit Kupplung M12 (8-polig)
Kabellänge	≤ 30 m (mit HEIDENHAIN-Kabel)	
Spannungsversorgung	DC 5 V ±0,25 V	DC 3,6 V bis 14 V
Leistungsaufnahme (maximal)	5,25 V: ≤ 950 mW	3,6 V: ≤ 1,1 W 14 V: ≤ 1,3 W
Stromaufnahme (typisch)	175 mA (ohne Last)	5 V: 140 mA (ohne Last)

* bei Bestellung bitte auswählen

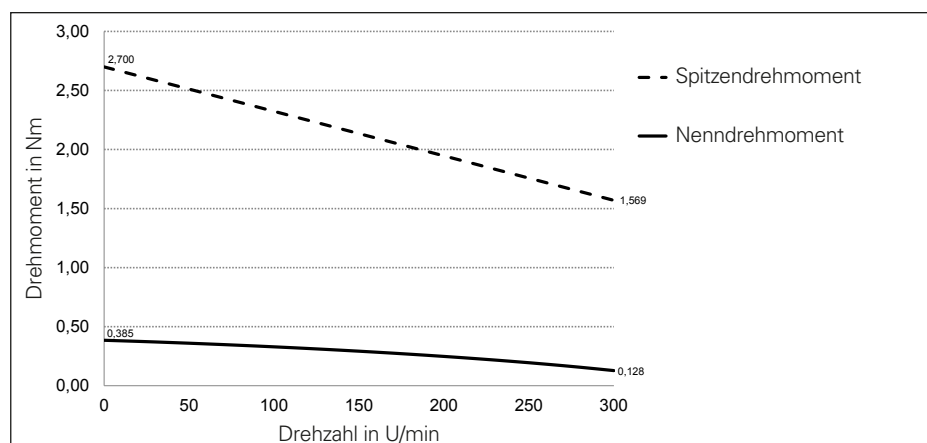
Motoreigenschaften

Anbausituation

Die angegebenen Motoreigenschaften gelten für folgende Anbausituation:

- Umgebungstemperatur 20 °C
- Spulentemperatur 40 °C
- Stator verschraubt auf Stahlplatte mit:
 - o Gesamtoberfläche 0,016 m²
 - o spez. Wärmekapazität 460 J/kgK (bei 20 °C)
 - o spez. Wärmeleitfähigkeit 30 W/mK (bei 20 °C)

Motoreigenschaften	
Spitzendrehmoment	2,70 Nm
Nennendrehmoment	0,385 Nm
Stillstandsmoment	0,253 Nm
Stillstandsrehzahl	0,013 U/min
Maximaldrehzahl	300 U/min
Drehmomentkonstante	0,668 Nm/A _{rms}
Gegen-EMK-Konstante	0,397 V _{rms} /(rad/s)
Motorkonstante	0,181 Nm/√W
Elektrischer Widerstand R20 (bei 20 °C)	9,06 Ω
Elektrische Induktivität	2,42 mH
Maximalstrom	4,24 A _{rms}
Nennstrom	0,688 A _{rms}
Stillstandsstrom	0,487 A _{rms}
Max. Nenn-Verlustleistung	6,94 W
Max. Zwischenkreisspannung	DC 48 V
Anzahl der Pole	20
Max. Rastmoment	< 0,2 % vom Nennendrehmoment
Elektrischer Anschluss	
Anschluss	M12 (4-polig, Stift)
Kabeldurchmesser	Ø 7,0 mm
Kabellänge	≤ 5 m
Anzahl der Phasen	3



Momentenkennlinie bei DC 48 V

Lagereigenschaften

Lagereigenschaften	
Welle	Durchgehende Hohlwelle D = 32 mm
Max. zul. Axiallast ²⁾	200 N (Last zentriert)
Max. zul. Radiallast ²⁾	60 N
Max. zul. Kippmoment ²⁾	2,5 Nm
Kontaktsteifigkeit	<i>Axial:</i> 303 N/μm <i>Radial:</i> 181 N/μm (Werte berechnet)
Kippsteifigkeit	102 Nm/mrad (Wert berechnet)
Mechanisch zul. Drehzahl	300 min ⁻¹
Reibungsmoment	≤ 0,025 Nm
Anlaufmoment	≤ 0,015 Nm
Max. übertragbares Wellendrehmoment ²⁾	2 Nm
Trägheitsmoment Rotor	1,16 · 10 ⁻³ kgm ²
Radiale Führungsgenauigkeit	gemessen im Abstand h = 55 mm: ≤ 0,20 μm (ohne Last)
Nicht reproduzierbare radiale Führungsgenauigkeit	gemessen im Abstand h = 55 mm: ≤ 0,35 μm (ohne Last)
Axiale Führungsgenauigkeit	≤ ±0,2 μm
Planlauf der Welle*	≤ 5 μm oder ≤ 1 μm
Taumel der Achse	0,7"
Vibration 55 Hz bis 2000 Hz Schock 6 ms	≤ 20 m/s ² (EN 60 068-2-6) ≤ 100 m/s ² (EN 60 068-2-27) (ohne Last)
Schutzart EN 60 529 ¹⁾	IP40
Arbeitstemperatur Lagerungstemperatur	0 °C bis 30 °C 0 °C bis 50 °C
Relative Luftfeuchtigkeit	≤ 75 % ohne Kondensation
Einsatzhöhe	< 2000 m
Masse	1,82 kg (ohne Kabel und Stecker)

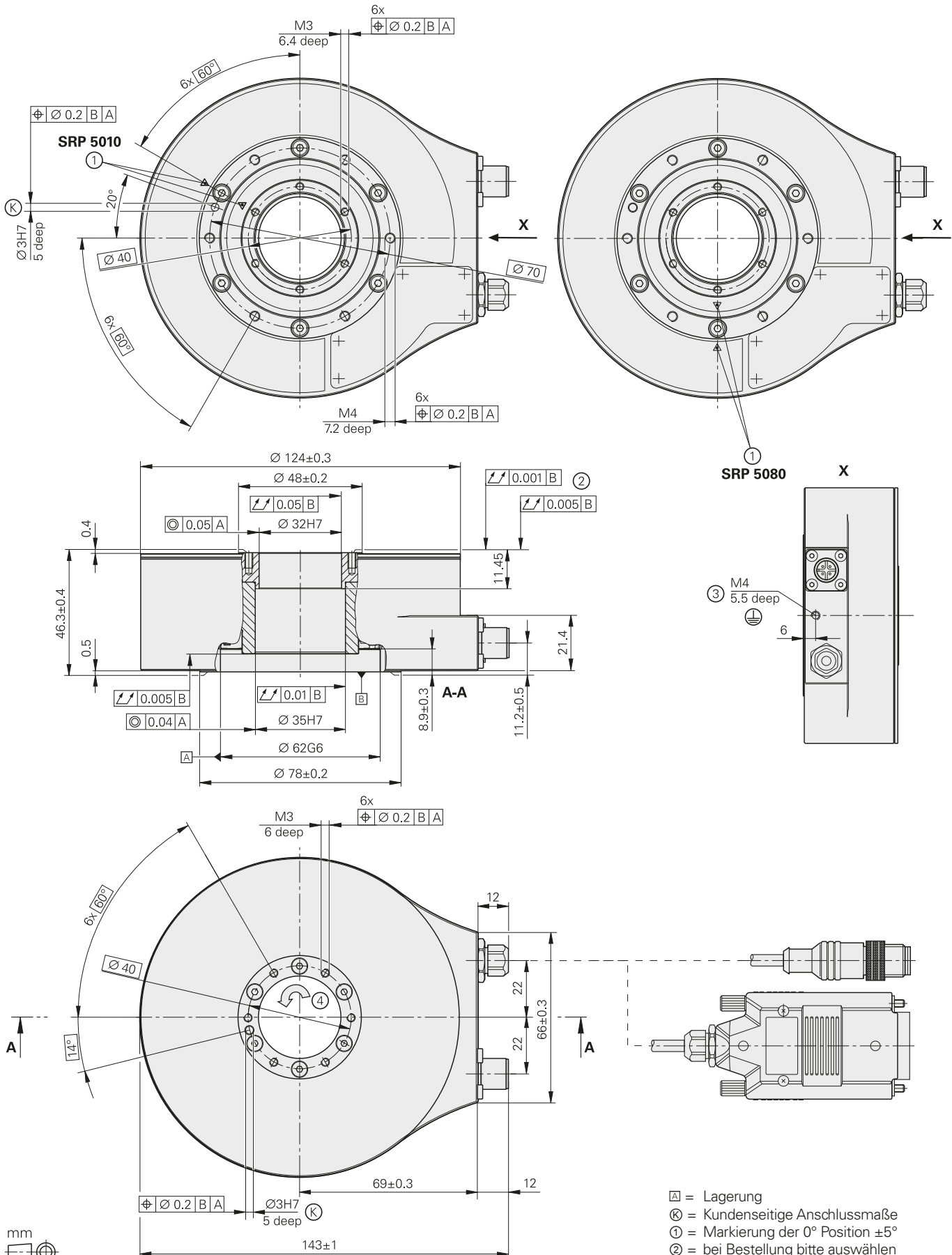
* bei Bestellung bitte auswählen

1) im angebauten Zustand

2) rein statische Last, ohne zusätzliche Vibrationen und Schockbelastung

SRP 5010/SRP 5080

Abmessungen

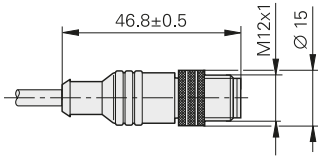


mm
 Tolerancing ISO 8015
 ISO 2768 - m H
 < 6 mm: ± 0.2 mm

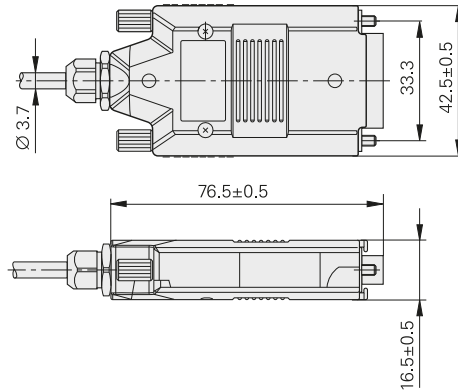
- ⊠ = Lagerung
- ⊗ = Kundenseitige Anschlussmaße
- ① = Markierung der 0° Position $\pm 5^\circ$
- ② = bei Bestellung bitte auswählen
- ③ = Schutzleiteranschluss
- ④ = Drehrichtung der Welle für Ausgangssignale gemäß Schnittstellen-Beschreibung

Abmessungen der Steckverbinder

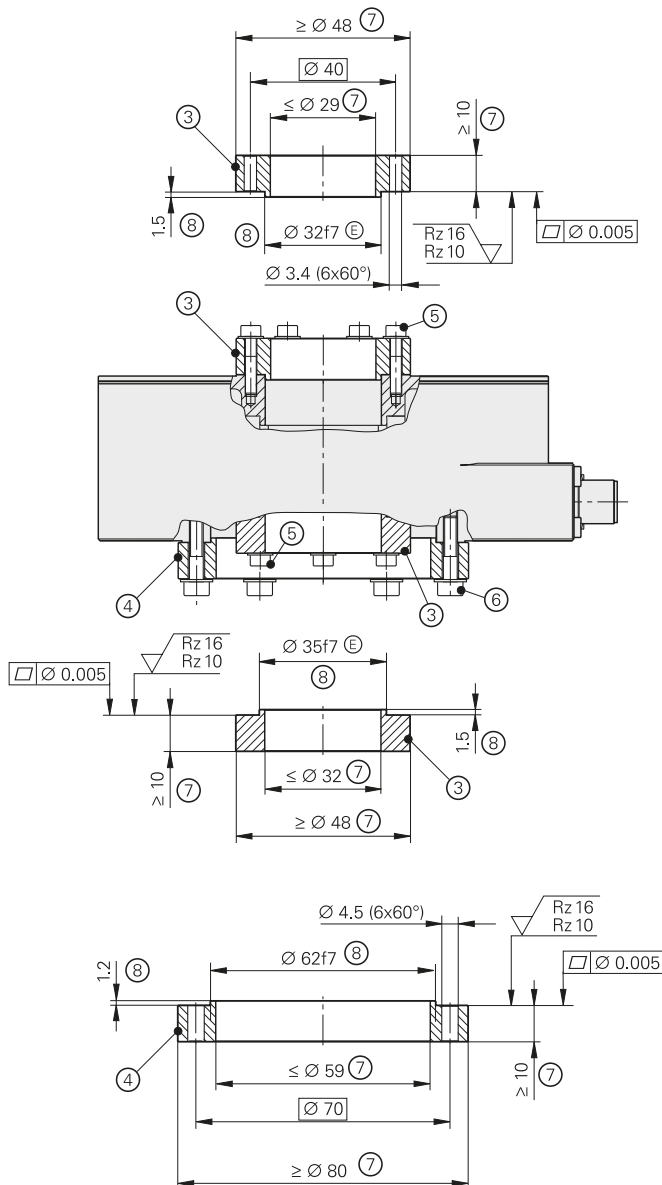
SRP 5010



SRP 5080



Kundenseitige Anschlussmaße



③ = Rotor

④ = Stator

⑤ = Schraube ISO 4762 – M3 – 8.8. Stoffschlüssige Schraubenlosdrehicherung erforderlich. Scheibe ISO 7092 – 3 – 200HV Anzugsmoment 1.1 Nm±0.05 Nm

⑥ = Schraube ISO 4762 – M4 – 8.8. Stoffschlüssige Schraubenlosdrehicherung erforderlich. Scheibe ISO 7092 – 4 – 200HV Anzugsmoment 2.5 Nm±0.13 Nm

⑦ = erforderliche Kunden-Anbaumaße zur Übertragung der maximal zulässigen Belastung gemäß den Technischen Daten

⑧ = optional empfohlene Kunden-Anbaumaße

Informationen zum Antrieb

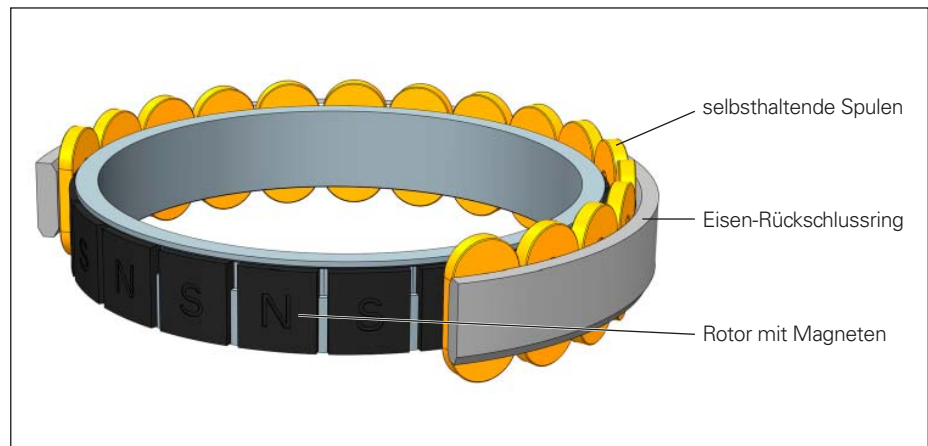
Nutenloser Torque-Motor

Mit dem speziell für die SRP-Winkelmessmodule entwickelten Motor werden selbst die allerhöchsten Anforderungen erfüllt, die an hochpräzise Rundachsen gestellt werden. Der Motor ist Rastmomentfrei und erzeugt keine störenden Einflüsse auf die hochgenaue Lagerung. Dies ermöglicht eine außerordentlich gleichmäßige Bewegungsführung und Positioniergenauigkeit.

Für den Antrieb kommt ein nutenloser, eisenbehafteter Torquemotor zum Einsatz. Damit kann der Motor zwei eigentlich gegensätzlichen Eigenschaften miteinander vereinen – eine hohe Drehmomentdichte und ein geringes Rastmoment. Bei dieser Motorform wird auf die Nuten klassischer Bauarten verzichtet. Stattdessen werden selbsthaltende Spulen verwendet. Dank des speziellen Aufbaus und der besonders symmetrischen Anordnung aller Komponenten, steht dem Rotor über die gesamte Umdrehung immer ein konstantes magnetisches Feld gegenüber.

Ein Eisen-Rückschlussring ermöglicht ein vergleichsweise großes Drehmoment. Daraus ergeben sich folgende Vorteile:

- Äußerst geringes Rastmoment
- Keine störenden Querkräfte
- Mittlere Drehmomente
- Hohe Dynamik im geregelten Betrieb
- Geringere thermische Verlustleistung
- Kompakte Abmessungen



Nutenloser eisenbehafteter permanentmagneterregter AC-Synchronmotor

Motorschutz

Zum Schutz vor thermischer Überlastung sind geeignete Maßnahmen in der Reglerelektronik, z. B. durch eine I^2t -Überwachung, erforderlich. Eine direkte Überwachung der Temperatur durch Temperatursensoren in den Motorwicklungen ist nicht möglich.

Betrieb mit AccurET-Reglern

Die Positionsregler AccurET sind die perfekte Ergänzung zu den Winkelmessmodulen SRP. Hiermit können absolute Spitzenleistungen bezüglich Dynamik und Positionsstabilität realisiert werden (siehe nachfolgende Seite).

AccurET Positionsregler

Die kompakten Positionsregler AccurET decken einen breiten Spannungs- und Strombereich ab. Dadurch wird die Integration von unterschiedlichen Servomotoren in einer Maschine sehr einfach. Mehrere Positionsregler, die an die gleiche DC-Bus-Spannung angeschlossen sind können mit einem Netzteil versorgt werden. Jeder Regler kann zwei Achsen steuern.

Da für die Positionsregler kein Einschub-Rack benötigt wird, ist der benötigte Platzbedarf lediglich von der Anzahl der zu steuernden Achsen abhängig. Eine vereinfachte Leistungs- und Kommunikationsverkabelung sowie die modulare Kühleinheit erleichtern die Installation und Wartung der Maschine.

Weitere Informationen zu den Positionsreglern AccurET erhalten Sie auf Anfrage oder finden Sie im Internet unter www.etel.ch

AccurET Modular 48:

Der Regler AccurET Modular 48 ist in zwei Ausführungen erhältlich. Eine Ausführung ermöglicht den Einbau einer optionalen Karte wie z. B. die UltimET Bewegungssteuerung oder die I/O-Karte.



AccurET VHP 48:

Regler mit einem high-speed Messgeräte-Eingang und speziellem Versorgungsmodul für anspruchsvollste Anwendungen in Bezug auf Gleichlauf und Positionsgenauigkeit.



	AccurET Modular 48		AccurET VHP 48	
Zwischenkreisspannung	DC 48 V			
Anzahl der Achsen	2			
Dauerstrom rms	2,5 A	5 A	1,5 A	5 A
Spitzenstrom rms	5 A	10 A	3 A	10 A
Versorgungsspannung	DC 15 V bis 48 V			
Stromaufnahme rms	10 A			
PWM Frequenz	10 kHz, 20 kHz		–	
Messgeräteeingang	1V _{SS} (2048-fach interpolation) TTL EnDat 2.1 und EnDat 2.2		1V _{SS} (bis zu 65536-fach interpolation) TTL EnDat 2.1 und EnDat 2.2	
Schnittstellen	USB 2.0 (zur Konfiguration) ETEL real-time bus Ethernet (TCP/IP)			
Digitale I/O	4/2 je Achse		4/4 je Achse	
Schneller digitaler I/O	6/4 für beide Achsen			
Analoge I/O	mit zusätzlicher Einsteckkarte		4/4 für beide Achsen	

Elektrischer Anschluss

Pinbelegung

SRP 5010 EnDat 2.2

	1	2	3	4	5	6	7	8
	Sensor 0V	Sensor U_p	DATA	DATA	0V	CLOCK	CLOCK	U_p
	weiß	blau	grau	rosa	weiß/grün	gelb	violett	braun/grün

Kabelschirm mit Gehäuse verbunden; **U_p** = Spannungsversorgung

Sensor: Die Sensorleitung ist im Messgerät mit der jeweiligen Spannungsversorgung verbunden.

SRP 5080 1V_{SS}

	1	2	3	4	5	6	7	8	9	10	11	12	13	14	15
	A+	0V	B+	U_p	/	/	R-	/	A-	Sensor 0V	B-	Sensor U_p	/	R+	/
	braun	weiß/ grün	grau	braun/ grün	/	gelb/ schwarz	schwarz	grün/ schwarz	grün	weiß	rosa	blau	violett	rot	/

Kabelschirm mit Gehäuse verbunden; **U_p** = Spannungsversorgung

Sensor: Die Sensorleitung ist im Messgerät mit der jeweiligen Spannungsversorgung verbunden.




Nicht verwendete Pins oder Adern dürfen nicht belegt werden!

SRP 50x0

	1	2	3	4
	Phase 1	Phase 2	Phase 3	GND

	1	2	3	4
	Phase 1	Phase 2	Phase 3	GND
	weiß	braun	grün	gelb

Kabel zum direkten Anschluss an AccurET Positionsregler

Motorverbindungskabel $\varnothing 7 \text{ mm } (4 \cdot 0,5 \text{ mm}^2)$		
einseitig verdrahtet M12-Stecker (Buchse), 4-polig		1140842-xx
Adapterkabel für 1Vss $\varnothing 6 \text{ mm } [6(2 \cdot 0,19 \text{ mm}^2)]$		
komplett verdrahtet Sub-D-Stecker (Buchse), 15-polig und Sub-D-Stecker (Stift), 15-polig		1159446-xx
Adapterkabel für EnDat 2.2 $\varnothing 6 \text{ mm } [2(2 \cdot 0,09 \text{ mm}^2) + 2(2 \cdot 0,14 \text{ mm}^2)]$		
komplett verdrahtet M12-Stecker (Buchse), 8-polig und Sub-D-Stecker (Stift), 15-polig		1165032-xx

HEIDENHAIN

DR. JOHANNES HEIDENHAIN GmbH

Dr.-Johannes-Heidenhain-Straße 5

83301 Traunreut, Germany

☎ +49 8669 31-0

FAX +49 8669 32-5061

E-mail: info@heidenhain.de

www.heidenhain.de

Mit Erscheinen dieser Produktinformation verlieren alle vorherigen Ausgaben ihre Gültigkeit. Für Bestellungen bei HEIDENHAIN maßgebend ist immer die zum Vertragsabschluss aktuelle Fassung der Produktinformation.



Weitere Informationen:

Zur bestimmungsgemäßen Verwendung des Messgeräts sind die Angaben in folgenden Dokumenten einzuhalten:

- Prospekt *Winkelmessmodule* 1102713-xx
- Prospekt *Schnittstellen von HEIDENHAIN-Messgeräten* 1078628-xx
- Betriebsanleitung 1192465-xx