



Technische Information

Sicherheitsbezogene Steuerungstechnik für Werkzeugmaschinen

Im Maschinen- und Anlagenbau gewinnt das Thema Sicherheit immer größere Bedeutung. In erster Linie dienen die hohen Anforderungen dem Personenschutz, zunehmend aber auch dem Schutz von Sachwerten und der Umwelt. Ziel der funktionalen Sicherheit ist die Minimierung oder Beseitigung von Gefahren, die sowohl im ungestörten als auch im gestörten Betrieb von Maschinen oder Anlagen entstehen können. Dies wird in erster Linie durch redundante Systeme erreicht. So benötigen bewegte Achsen in sicherheitsgerichteten Anwendungen redundante Positionsinformationen und zweikanalig aufgebaute Sicherheitssysteme, um entsprechende Sicherheitsfunktionen erfüllen zu können.

Zur Gewinnung unabhängiger Positionswerte können unterschiedliche Systemkonfigurationen realisiert werden. Eine Möglichkeit bietet der Einsatz von zwei Messgeräten pro Achse. Aus Kostengründen wird jedoch in vielen Fällen eine Lösung mit nur einem Positionsmessgerät angestrebt. HEIDENHAIN liefert sicherheitsbezogene Positionsmessgeräte mit rein serieller Ein-Geber-Lösung.

Bei den HEIDENHAIN-Steuerungen wird das zweikanalige Sicherheitssystem durch eine zweikanalige Steuerungsarchitektur erreicht. Die beiden Rechner befinden sich in den Komponenten Hauptrechner und Regler-Einheit, auf denen zwei unabhängige Software-Prozesse laufen. Durch die beiden Prozesse werden zwei Sicherheitskanäle realisiert, die alle sicherheitsrelevanten Signale zweikanalig erfassen und auswerten.

Grundprinzip

Steuerungen und Positionsmessgeräte mit funktionaler Sicherheit von HEIDENHAIN entsprechen dem Sicherheitsintegritätslevel 2 (SIL 2) nach der Norm EN 61 508 bzw. dem Performance Level „d“ nach EN ISO 13849-1 (Nachfolgenorm der EN 954-1). In diesen Normen erfolgt die Beurteilung sicherheitsgerichteter Systeme unter anderem auf Basis von Ausfallwahrscheinlichkeiten integrierter Bauelemente bzw. Teilsysteme. Dieser modulare Ansatz erleichtert den Herstellern sicherheitsgerichteter Anlagen die Realisierung ihrer Systeme, da sie auf bereits qualifizierten Teilsystemen aufbauen können. Diesem Konzept wird sowohl bei den Steuerungen TNC 640, TNC 620 und iTNC 530 mit HSCI Rechnung getragen, ebenso wie bei sicherheitsbezogenen Positionsmessgeräten.



Funktionale Sicherheit an Werkzeugmaschinen

– Sicherheitsbezogene Steuerungen

HEIDENHAIN bietet mit der TNC 640, TNC 620 und der iTNC 530 HSCI Steuerungen mit funktionaler Sicherheit an. Basis für die Steuerungen mit funktionaler Sicherheit sind zwei redundante, voneinander unabhängig arbeitende Sicherheitskanäle. Alle sicherheitsrelevanten Signale werden zweikanalig erfasst, verarbeitet und ausgegeben. Durch einen wechselseitigen Datenvergleich zwischen den Zuständen der beiden Kanäle werden Fehler erkannt. Das Auftreten eines einzelnen Fehlers in der Steuerung führt somit nicht zum Verlust der Sicherheitsfunktion. Zukünftig wird das beschriebene Konzept auch bei weiteren HEIDENHAIN-Steuerungen zum Einsatz kommen.

Das HEIDENHAIN-Steuerungssystem mit funktionaler Sicherheit besteht dabei aus folgenden Teilsystemen:

- HEIDENHAIN-Steuerung mit funktionaler Sicherheit
- HSCI-System mit Hauptrechner und Regler-Einheit
- PL 6000FS zum Anschluss sicherheitsrelevanter Ein-/Ausgänge
- Maschinenbedienfeld MB 7xxFS
- Tastatureinheit TE 7xx
- Bildschirm BF 7xx
- Leistungsteile und Antriebe für Vorschubachsen und Spindeln
- Lage- und Drehzahlmessgeräte
- Handräder HR xxxFS

Aufbau

Die sicherheitsgerichteten Steuerungen von HEIDENHAIN sind zweikanalig mit gegenseitiger Überwachung aufgebaut. Die Grundlage der beiden redundanten Systeme bilden die Software-Prozesse SPLC (sicherheitsbezogene PLC) und SKERN (Sicherheitskern-Software). Beide Software-Prozesse laufen auf den beiden Komponenten Hauptrechner (CPU) und Regler-Einheit (DSP).

In der SKERN sind die grundlegenden Sicherheitsfunktionen fest verankert und können nicht verändert werden. Zu den Aufgaben der SKERN gehören:

- Auslösung und Überwachung von Stopp-Reaktionen
- Überwachung der sicher begrenzten Geschwindigkeiten in den verschiedenen sicherheitsbezogenen Betriebsarten
- Durchführen des Kreuzvergleiches zwischen den Daten und Zuständen der beiden Sicherheitskanäle
- Überwachung von Randbedingungen des Systems wie Versorgungsspannungen, Betriebstemperaturen, usw.

Über die SPLC passt der Maschinenhersteller die Funktionalität der SKERN individuell an seine Werkzeugmaschine an. Zu den Aufgaben der SPLC gehören:

- Flexible Anpassung der funktionalen Sicherheit an die jeweilige Maschine
- Erfassung, Verarbeitung und Ausgabe sicherheitsbezogener Signale
- Anforderung von Sicherheitsfunktionen bei SKERN

Der zweikanalige Aufbau bei Hauptrechner und Regler-Einheit setzt sich fort in den Ein-/Ausgangssystemen PL 6000FS und MB 7xxFS: Alle sicherheitsrelevanten Signale (z. B. Zustimmungstasten, Türkontakte, Not-Halt-Taster) werden zweikanalig erfasst und unabhängig voneinander durch Hauptrechner und Regler-Einheit ausgewertet. Sie bedienen über getrennte Kanäle die Leistungsmodule und setzen im Fehlerfall die Antriebe still.

Sicherheitsfunktionen

- Sichere Stopp Reaktionen SS0/SS1/SS2
- Sicher abgeschaltetes Moment STO
- Sicherer Betriebshalt SOS
- Sicher begrenzte Geschwindigkeit SLS
- Sicher begrenzte Lage SLP
- Sicheres Bremsenmanagement SBC
- Sichere Betriebsarten nach EN 12417

Sicherheitsbezogene Betriebsarten

Die HEIDENHAIN-Steuerungen mit funktionaler Sicherheit bieten vier sicherheitsbezogene Betriebsarten gemäß Norm EN 12417 (Sicherheit von Werkzeugmaschinen und Bearbeitungszentren). Die hierdurch mögliche praxisnahe Betriebsweise verspricht eine hohe Akzeptanz und

dadurch Sicherheit. Ziel ist es, Tätigkeiten bei geöffneten, trennenden Schutzeinrichtungen während automatischer Fertigungsabläufe an Bearbeitungszentren zu ermöglichen, ohne den Bediener zu gefährden.

Folgende sicherheitsbezogene Betriebsarten nach EN 12417 sind z. B. über Schlüssel-schalter wählbar:

Betriebsart 1 – Automatik- bzw. Produktionsbetrieb

- Betrieb nur bei geschlossener Schutztür
- keine Maschinenbewegung bei offener Schutztüre

Betriebsart 2 – Einrichtbetrieb

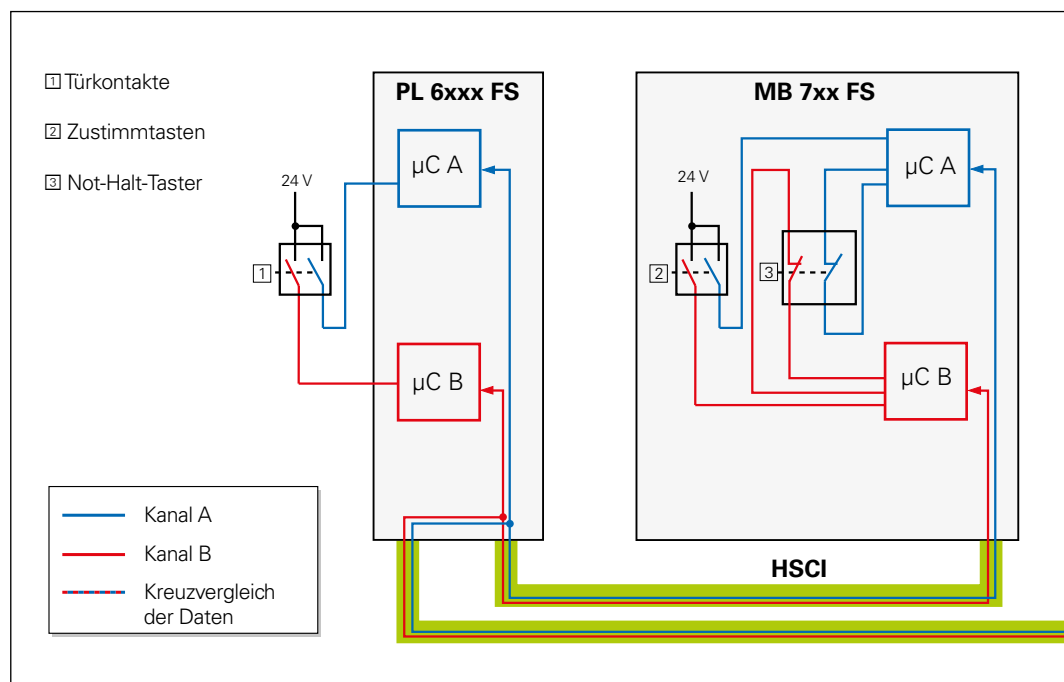
- Betrieb bei offener Schutztüre
- Achsbewegungen mit höchstens 2 m/min
- Spindelstopp innerhalb 2 Umdrehungen
- gleichzeitige Bewegung maximal einer Achse möglich (keine interpolierenden Bewegungen)
- Spindeldrehung nur mit Zustimmungstaste

Betriebsart 3 – manuelles Eingreifen

- Betrieb bei offener Schutztüre
- Achsbewegungen mit höchstens 5 m/min
- Spindelstopp innerhalb 5 Umdrehungen
- gleichzeitige Bewegung mehrerer Achsen möglich (interpolierende Bewegungen)
- Spindeldrehung nur mit Zustimmungstaste

Betriebsart 4 – Erweitertes manuelles Eingreifen, Prozessbeobachtung

- Betrieb bei offener Schutztüre
- Achsbewegungen mit höchstens 5 m/min
- Spindelstopp innerhalb 5 Umdrehungen
- gleichzeitige Bewegung mehrerer Achsen möglich (interpolierende Bewegungen)
- Spindelstart nur mit Zustimmungstaste



– Sicherheitsbezogene Positionsmesssysteme

Für eine Reihe von Sicherheitsfunktionen – wie sicher reduzierte Geschwindigkeit, sichere Absolutposition, sicherer Betriebshalt etc. – benötigt die Steuerung sichere Positionsinformationen. Dazu werden redundante Informationen benötigt. Zur Erzeugung redundanter Positionswerte kommen bisweilen unterschiedliche Konzepte zum Einsatz. Eine echte Zweikanaligkeit ist durch Installation zweier Messgeräte pro Achse gegeben. Aus Kostengründen wird eine Lösung mit nur einem Positionsmessgerät bevorzugt.

Der Trend zu rein digitalen Antriebskonzepten erfordert für sicherheitsgerichtete Anwendungen Ein-Geber-Lösungen, die eine redundante Positionsermittlung auf Basis einer rein seriellen Datenübertragung ermöglichen.

Diese Möglichkeit bietet HEIDENHAIN mit seinen sicherheitsbezogenen Positionsmesssystemen: Auf Basis der rein seriellen EnDat 2.2-Schnittstelle werden Ein-Geber-Lösungen für sicherheitsgerichtete Anwendungen nach EN ISO 13849 bzw. EN 61508 unterstützt. Somit sind nun auch in Sicherheitsapplikationen alle Vorteile der seriellen Datenübertragung nutzbar.

Sicherheitsbezogene Positionsmesssysteme mit rein serieller Datenübertragung über EnDat 2.2

In einem sicheren Antrieb bildet das sicherheitsbezogene Positionsmesssystem ein Teilsystem bestehend aus:

- Messgerät mit EnDat-2.2-Sendebaustein
- Übertragungsstrecke mit EnDat-2.2-Kommunikation und Kabel
- EnDat-2.2-Empfängerbaustein mit Überwachungsfunktion (EnDat-Master).

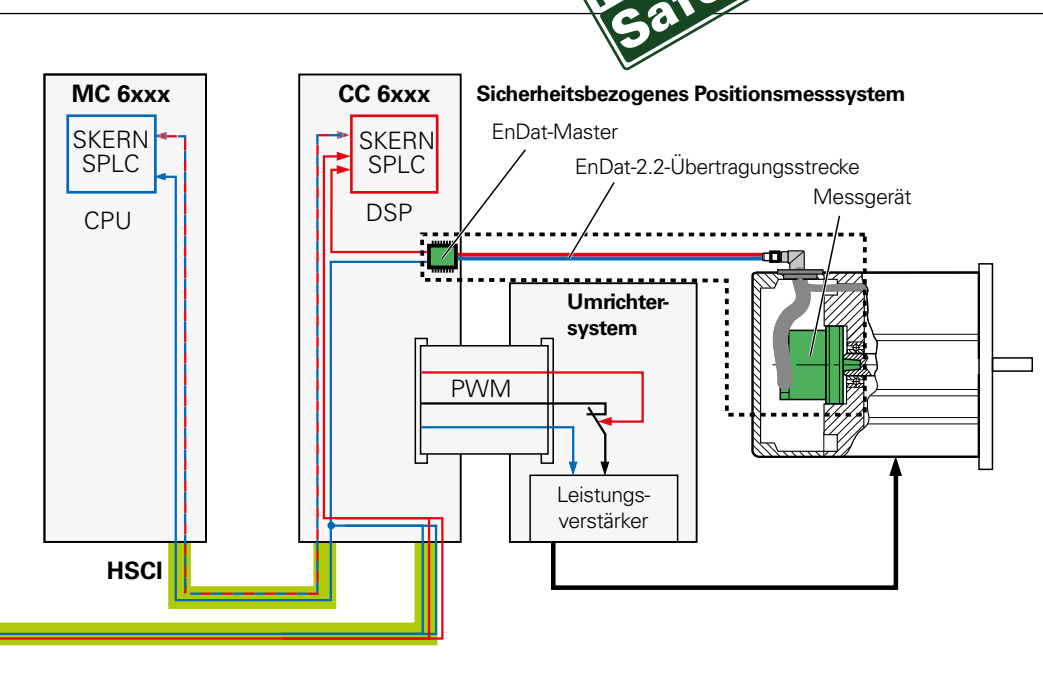
Einbindung des Positionsmesssystems

Das Positionsmesssystem ist über eine mechanische und eine elektrische Schnittstelle in das Gesamtsystem integriert. Die mechanische Kopplung des Messgeräts am Antrieb erfolgt über die Wellenverbindung und die Kupplung, die beide durch die Geometrie des Geräts vorgegeben sind. Die elektrische Integration ist über die Einbindung des EnDat-Masters mit Überwachungsfunktionen in die sichere Steuerung realisiert. Die notwendigen Implementierungsmaßnahmen sind bereits vordefiniert und müssen vom Steuerungshersteller lediglich umgesetzt werden. Somit kann das sicherheitsbezogene Positionsmesssystem als ein Teilsystem mit den entsprechenden Ausfallwahrscheinlichkeiten in die sicherheitstechnische Beurteilung des Gesamtsystems der Anlagen bzw. Antriebsherstellers einbezogen werden.

Funktion

Das Sicherheitskonzept des Positionsmesssystems basiert auf zwei im Geber erzeugten, voneinander unabhängigen Positionswerten und zusätzlichen Fehlerbits, die über das EnDat-2.2-Protokoll an den EnDat-Master übertragen werden. Der EnDat-Master übernimmt verschiedene Überwachungsfunktionen, mit deren Hilfe Fehler im Messgerät und der Übertragung aufgedeckt werden. Beispielsweise wird ein Vergleich der beiden Positionswerte durchgeführt. Anschließend stellt der EnDat-Master beide Positionswerte und voneinander unabhängige Fehlerbits z. B. über zwei Prozessorschnittstellen der sicheren Steuerung bereit. Zusätzlich überwacht die Steuerung die Funktionalität des sicherheitsbezogenen Positionsmesssystems und des EnDat-Masters durch periodisch ausgelöste Tests (Zwangsdynamisierung).

Die Architektur des EnDat-2.2-Protokolls ermöglicht es, alle sicherheitsrelevanten Informationen bzw. Kontrollmechanismen im uneingeschränkten Regelbetrieb durchzuführen. Dies wird ermöglicht, weil die sicherheitsrelevanten Informationen in sogenannten Zusatzinformationen hinterlegt sind. Diese Zusatzinformationen können von der Steuerung mit jedem Abfragezyklus neben der eigentlichen Position angefordert werden. Die Architektur des Positionsmesssystems laut EN 61508 gilt als einkanaliges, getestetes System.

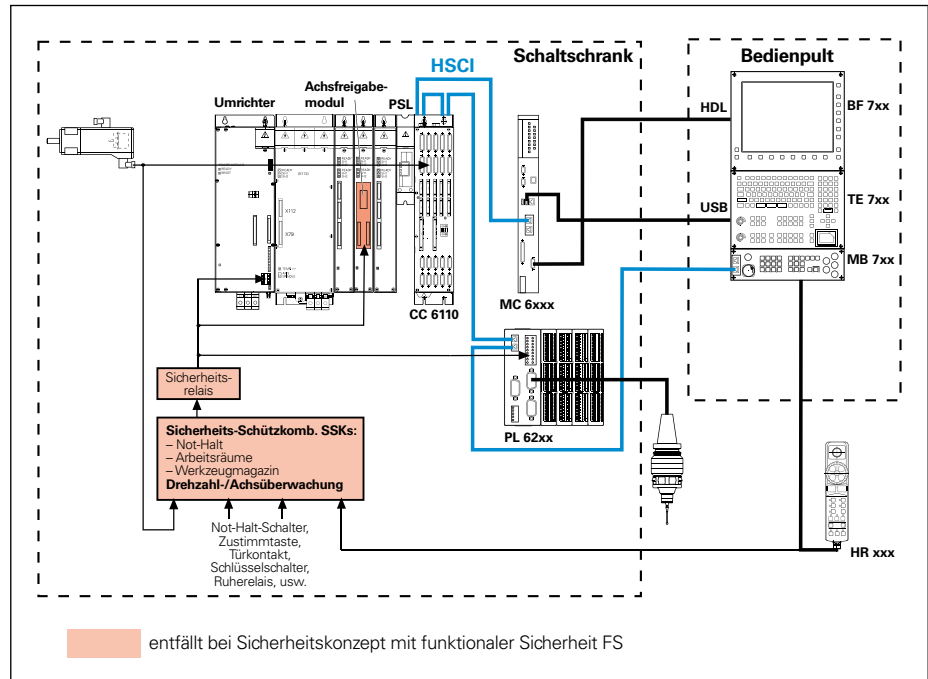


Absoluter Multiturn-Drehgeber EQN 1337
Sicherheitsbezogenes Positionsmessgerät
(Ein-Geber-Lösung)

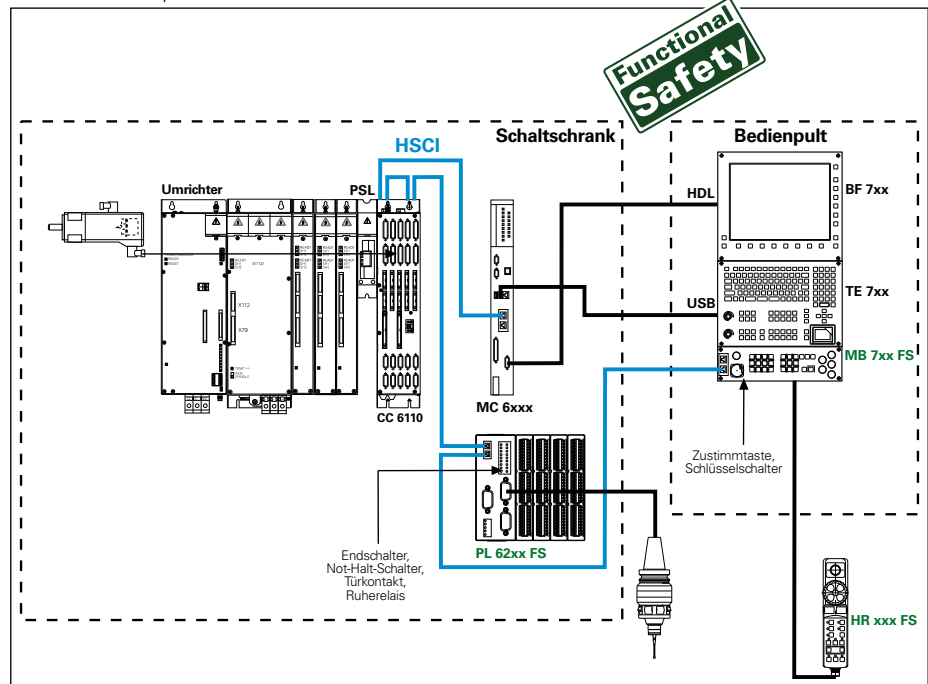
Konzeptgegenüberstellung ohne/mit funktionaler Sicherheit

Die Grundlage eines Sicherheitskonzepts für Steuerungen ohne integrierte funktionale Sicherheit ist ein zweikanaliger Aufbau. Ein Sicherheitskanal wird dabei durch externe Geräte und Verdrahtung (z. B. Sicherheits-Schützkombinationen SSKs, Sicherheitsrelais) zur Ansteuerung der Freigabe für Achsen und Spindeln in den Umrichtern bzw. Achsfreigabemodulen realisiert. Der zweite Kanal beinhaltet die Steuerung, die aus dem Hauptrechner und der Regler-Einheit besteht und die Umrichter über die PWM-Schnittstelle ansteuert. Die externen Sicherheits-Schützkombinationen (SSKs) stellen in diesem Konzept die zentralen Einheiten für die Erfassung und Auswertung aller sicherheitsrelevanten Baugruppen (z. B. Schlüsselschalter, Not-Halt-Taster) dar. Für eine Drehzahl- bzw. Achsüberwachung sind zusätzlich externe Baugruppen notwendig. Die externen Geräte bilden aus ihren Eingangsinformationen Ausgangssignale, die den beiden Sicherheitskanälen des Steuerungssystems wiederum als Eingangssignale dienen.

Beim HEIDENHAIN-Sicherheitskonzept mit funktionaler Sicherheit FS (Functional Safety) sind die sicherheitsrelevanten Funktionen in der Hard- und Software integriert. Durch den Einsatz der zweikanaligen HEIDENHAIN-Komponenten Ein-/Ausgabebaugruppe PL 6000 FS, Maschinen-Bedienfeld MB 7xx FS und einem sicheren Handrad HR xxx FS wird die Verdrahtung der Maschine wesentlich vereinfacht. Die Sicherheits-Schützkombinationen SSKs, zusätzliche Geräte für die Achs- bzw. Drehzahlüberwachung und die Verdrahtung des externen Sicherheitskanals können komplett entfallen. Ein sicheres PLC-Programm ermöglicht dem Maschinenhersteller die flexible Anpassung der integrierten funktionalen Sicherheit an verschiedenste Werkzeugmaschinentypen.



Sicherheitskonzept ohne funktionale Sicherheit



Sicherheitskonzept mit funktionaler Sicherheit FS

HEIDENHAIN

DR. JOHANNES HEIDENHAIN GmbH

Dr.-Johannes-Heidenhain-Straße 5

83301 Traunreut, Germany

+49 8669 31-0

+49 8669 5061

E-mail: info@heidenhain.de

www.heidenhain.de

Kataloge, Prospekte und Produktinformationen finden Sie unter

www.heidenhain.de/doku

Weitere Informationen:

- Prospekt *iTNC 530 HSCI – Informationen für den Maschinenhersteller*
- Technische Information *Sicherheitsbezogene Positionsmesssysteme*
- Prospekt *TNC 640 – Informationen für den Maschinenhersteller*
- Prospekt *TNC 620 – Informationen für den Maschinenhersteller*