



HEIDENHAIN



**Functional
Safety**

Produktinformation

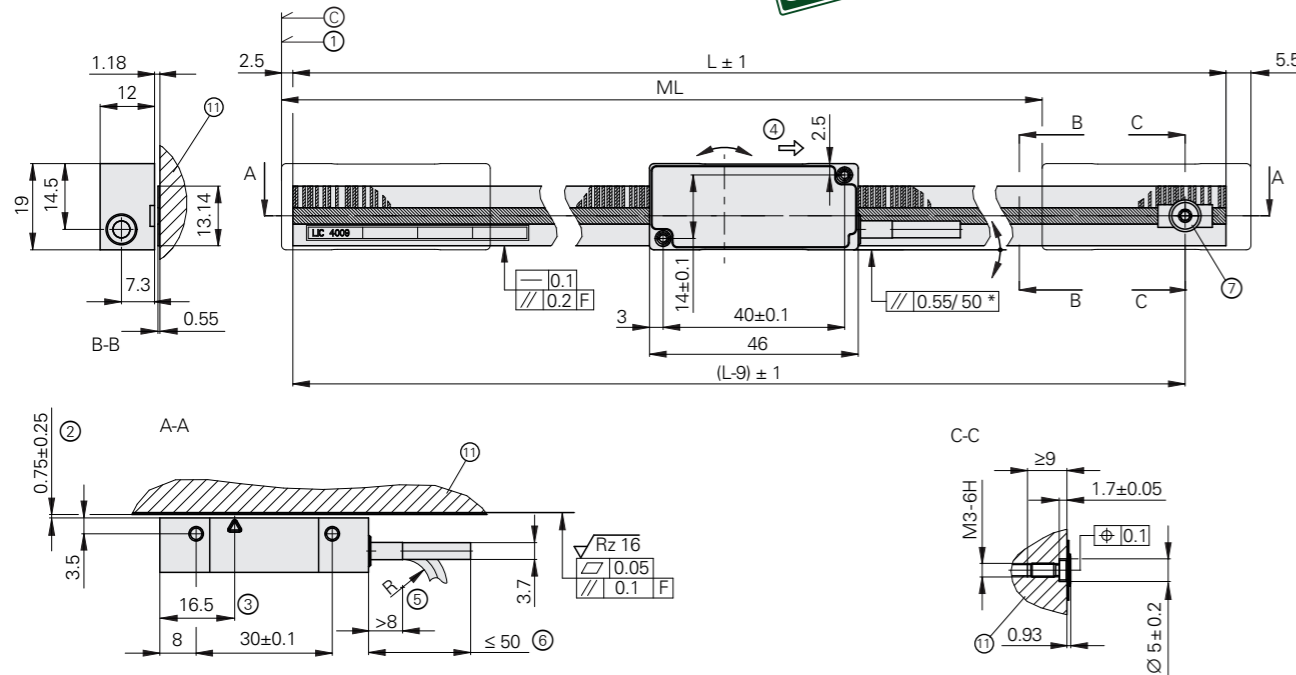
LIC 4119

Absolutes
Längenmessgerät für
sicherheitsgerichtete
Anwendungen

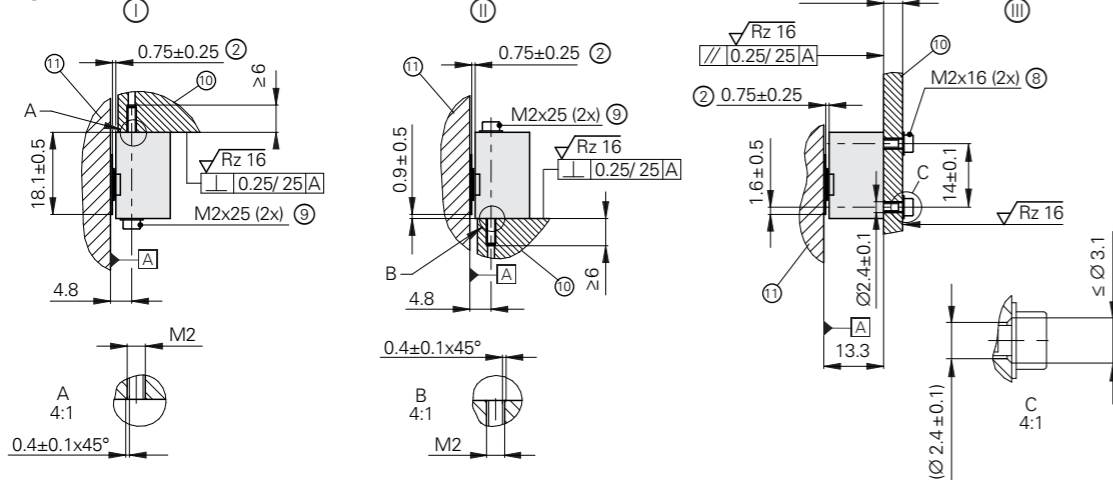
LIC 4119

Absolutes Längenmessgerät hoher Genauigkeit für sicherheitsgerichtete Anwendungen

- Für Messschritte bis 1 nm
- Stahlmaßband wird auf Montagefläche geklebt
- Bestehend aus Maßstab und Abtastkopf
- Fehlerausschluss für das Lösen der mechanischen Verbindung



Montagemöglichkeiten des Abtastkopfes



- I, II, III = Montagemöglichkeiten
 F = Maschinenführung
 * = Anbaufehler plus dynamische Führungsfehler
 C = Codestartwert: ≥ 100 mm
 ML = Messlänge
 L = Maßbandlänge ($L = ML + 38$)
 1 = Beginn der Messlänge
 2 = Montageabstand Abtastkopf zu Maßband
 3 = Optische Mittellinie
 4 = Bewegungsrichtung der Abtasteinheit für Ausgangssignale gemäß Schnittstellenbeschreibung
 5 = Biegeradius R des Kabels:
 - Kabel fest verlegt ≥ 8 mm
 - Wechselbiegung ≥ 40 mm
 6 = Kabelabstützung
 7 = Schraube (symmetrische Ausrichtung zur Stanzung), Innensechsrund ISO 10664-10 stoffschlüssige Schraubenlosdrehung erforderlich Anzugsmoment = 40 ± 2.4 Ncm
 8 = M2x16 ISO 4762 - 8.8 + ISO 7089 - 2 - 200HV
 9 = M2x25 ISO 4762 - 8.8 + ISO 7089 - 2 - 200HV
 10 = Befestigungswinkel Abtastkopf
 11 = Montagefläche Maßverkörperung

mm
 Tolerancing ISO 8015
 ISO 2768 - m H
 ≤ 6 mm: ± 0.2 mm



Abtastkopf	LIC 411
Schnittstelle	EnDat 2.2
Bestellbezeichnung	EnDat22
Messschritt*	0,01 μm (10 nm) 0,005 μm (5 nm) 0,001 μm (1 nm)
Rechenzeit t_{cal} Taktfrequenz	$\leq 5 \mu\text{s}$ ≤ 16 MHz
Funktionale Sicherheit für Anwendungen bis	<ul style="list-style-type: none"> • SIL 2 nach EN 61508 (weitere Prüfgrundlage: IEC 61800-5-3) • Kategorie 3, PL "d" nach EN ISO 13849-1:2015
PFH	$\leq 20 \cdot 10^{-9}$ (bis 6000 m über NN)
Sichere Position¹⁾	Gerät $\pm 550 \mu\text{m}$ (sicherheitsrelevanter Messschritt: SM = $220 \mu\text{m}$) mechanische Ankopplung: Fehlerausschlüsse für das Lösen von Abtastkopf und Maßstab (Siehe Funktionale Sicherheit)
Verfahrensgeschwindigkeit²⁾	≤ 600 m/min
Interpolationsabweichung	± 20 nm
Elektrischer Anschluss*	Kabel 1 m oder 3 m mit Kupplung M12, Stift, 8-polig oder Stecker Sub-D, Stift, 15-polig
Kabellänge ³⁾	≤ 100 m
Versorgungsspannung	DC 3,6 V bis 14 V
Leistungsaufnahme (max.)	bei 3,6 V: ≤ 700 mW bei 14 V: ≤ 800 mW
Stromaufnahme (typisch)	bei 5 V: 75 mA (ohne Last)
Vibration 55 Hz bis 2000 Hz Schock 11 ms	≤ 200 m/s ² (EN 60068-2-6) ≤ 200 m/s ² (EN 60068-2-27)
Arbeitstemperatur	-10 °C bis 70 °C
Relative Luftfeuchtigkeit	≤ 93 % (bei 40 °C/4d gemäß EN 60068-2-78); Kondensation ausgeschlossen
Schutzart EN 60529 ⁴⁾	IP67
Masse	Abtastkopf ≤ 18 g (ohne Anschlusskabel) Anschlusskabel 20 g/m Steckerverbinder Kupplung M12: 15 g; Stecker Sub-D: 32 g

- * Bei Bestellung bitte auswählen
¹⁾ Nach Positionswertvergleich können in der nachfolgenden Elektronik weitere Toleranzen auftreten (Hersteller der nachfolgenden Elektronik kontaktieren)
²⁾ Siehe Allgemeine elektrische Hinweise im Prospekt Schnittstellen von HEIDENHAIN-Messgeräten
³⁾ Mit HEIDENHAIN-Kabel; Taktfrequenz ≤ 8 MHz
⁴⁾ In der Anwendung muss das Gerät gegen Verschmutzung durch Festkörper und Flüssigkeiten geschützt sein. Bei Bedarf geeignete Kapselung mit Dichtung und Sperrluft verwenden.



Maßstab	LIC 4009
Maßverkörperung Längenausdehnungskoeffizient	Stahlmaßband mit METALLUR-Absolut- und Inkrementalspur $\alpha_{\text{therm}} \approx 10 \cdot 10^{-6} \text{ K}^{-1}$
Genauigkeitsklasse* Basisabweichung	$\pm 3 \mu\text{m}^1$, $\pm 15 \mu\text{m}^2$ $\leq \pm 0,750 \mu\text{m}/50 \text{ mm}$ (typ.)
Messlänge ML* in mm (bei Arbeitstemperatur -10 °C bis 70 °C)	70 120 170 220 270 320 370 420 520 620 720 820 920 1020 1220 1420 1620 1820 2020 2220 ³⁾ 2420 ³⁾ 2620 ³⁾ 2820 ³⁾ 3020 ³⁾ 3220 ³⁾ 3420 ³⁾ 3620 ³⁾ 3820 ³⁾ 4020 ³⁾ 4220 ³⁾ 4420 ³⁾ 4620 ³⁾
Messlänge ML* in mm (bei Arbeitstemperatur -10 °C bis 50 °C)	70 120 170 220 270 320 370 420 520 620 720 820 920 1020 1220 1420 1620 1820 2020 2220 2420 2620 2820 3020 3220 3420 ³⁾ 3620 ³⁾ 3820 ³⁾ 4020 ³⁾ 4220 ³⁾ 4420 ³⁾ 4620 ³⁾ 4820 ³⁾ 5020 ³⁾ 5220 ³⁾ 5420 ³⁾ 5620 ³⁾ 5820 ³⁾ 6020 ³⁾
Masse Maßband Schraube	31 g/m < 1 g
Schutzart ⁴⁾	IP00

* Bei Bestellung bitte auswählen

¹⁾ Bis Messlänge 1020 mm

²⁾ $\pm 5 \mu\text{m}$ nach linearer Längenfehler-Kompensation in der nachfolgenden Elektronik

³⁾ Zusätzliche Messlänge nur bei Montagefläche Stahl

⁴⁾ In der Anwendung muss das Gerät gegen Verschmutzung durch Festkörper und Flüssigkeiten geschützt sein. Bei Bedarf geeignete Kapselung mit Dichtung und Sperrluft verwenden.

Funktionale Sicherheit

Mit dem absoluten Längenmessgerät der Baureihe LIC 4100 bietet HEIDENHAIN eine ideale Lösung zur Positionsermittlung an linearen Achsen in sicherheitsgerichteten Applikationen. In Verbindung mit einer sicheren Steuerung können die Messgeräte als Ein-Geber-Systeme in Anwendungen mit Steuerungskategorie SIL 2 (nach EN 61508) bzw. Performance Level „d“ (nach EN ISO 13849) eingesetzt werden.

Basis für die sichere Übertragung der Position sind zwei voneinander unabhängig gebildete, absolute Positionswerte sowie Fehlerbits, die der sicheren Steuerung bereitgestellt werden. Dabei können die Funktionen des Messgeräts für zahlreiche Sicherheitsfunktionen des Gesamtsystems nach EN 61800-5-2 genutzt werden.

Das Längenmessgerät LIC 4100 stellt zu jeder Zeit – z. B. auch unmittelbar nach dem Einschalten – einen sicheren absoluten Positionswert bereit. Die rein serielle Datenübertragung erfolgt über die bidirektionale EnDat- 2.2-Schnittstelle.

Neben der Datenschnittstelle ist auch die mechanische Anbindung des Messgeräts an den Antrieb sicherheitsrelevant. In der Norm für elektrische Antriebe EN 61800-5-2, Tabelle D8, ist das Lösen der mechanischen Verbindung zwischen Messgerät und Antrieb als zu betrachtender Fehlerfall aufgeführt. Da die Steuerung derartige Fehler nicht zwingend aufdecken kann, wird in vielen Fällen ein Fehlerausschluss für das Lösen der mechanischen Verbindung benötigt.

Wenn nicht anders spezifiziert, sind HEIDENHAIN-Messgeräte auf eine Gebrauchsdauer von 20 Jahren (nach ISO 13849) ausgelegt.

Fehlerausschluss für das Lösen der mechanischen Verbindung

Die Dimensionierung von mechanischen Verbindungen in einem Antriebssystem obliegt dem Maschinenhersteller. Idealerweise orientiert sich der OEM bei der Auslegung der Mechanik an den Bedingungen der Applikation. Der Nachweis einer sicheren Verbindung ist jedoch aufwendig. Aus diesem Grund hat HEIDENHAIN für die Baureihe LIC 4100 einen mechanischen Fehlerausschluss entwickelt und über eine Baumusterprüfung bestätigt.

Betriebs- und Anbaubedingungen

Die Qualifizierung des mechanischen Fehlerausschlusses erfolgte für einen breiten Einsatzbereich der Messgeräte. Das heißt, dass der Fehlerausschluss unter den nachfolgend aufgelisteten Betriebsbedingungen sichergestellt ist.

Mechanische Ankopplung	Befestigung	Sichere Position für mechanische Ankopplung	Eingeschränkte Kennwerte ³⁾
Maßstab	Schraubenverbindung ^{1) 2)}	±0,0 mm	Siehe <i>Technische Daten</i> : • Vibration • Schock Siehe <i>Montage</i> : • Verwendbare Materialien • Montagebedingungen
Abtastkopf	Montageart I und II: Schraubenverbindung: ²⁾ Schrauben M2x25 ISO 4762 8.8 Montageart III: Schraubenverbindung: ²⁾ Schrauben M2x16 ISO 4762 8.8		

¹⁾ Für die Schraubverbindungen des Maßstabs ist eine stoffschlüssige Losdrehsicherung zu verwenden (Montage/Service)

²⁾ Reibungsklasse B nach VDI 2230

³⁾ Gegenüber LIC 4100 ohne Funktionale Sicherheit

Material

Für die Anbauflächen von Abtastkopf und Maßverkörperung ist der Werkstoff entsprechend den Angaben in der Tabelle zu verwenden.

Montagetemperatur

Alle Angaben zu Schraubverbindungen beziehen sich auf eine Montagetemperatur von 15 °C bis 35 °C.

Messlänge

Aufgrund der unterschiedlichen Materialien von Maßband und Montagefläche ergeben sich bei Temperaturänderung unterschiedliche Wärmeausdehnungen. Die lokale Verschiebung aufgrund unterschiedlicher Wärmeausdehnungen zwischen Maßband und Montagefläche (Scherung des Montagefilms) darf den Wert von 0,75 mm nicht überschreiten. Daraus resultieren die angegebenen Messlängen. Größere Messlängen können im Einzelfall möglich sein. Dies ist für die jeweilige Kundenapplikation gesondert zu prüfen.

Montage des Abtastkopfs

Für den mechanischen Fehlerausschluss sind M2-Schrauben nach ISO 4762 8.8 zu verwenden (im Lieferumfang enthalten). Abschließend wird mit einem PWM20/21 und dem Anbauassistenten in der ATS-Software der Anbau überprüft und optimiert.

Montage des Maßbands

Das Stahlmaßband mit der Teilung wird mit Hilfe des Montagefilms PRECIMET direkt auf die Montagefläche geklebt und mit einem Roller gleichmäßig aufgedrückt. Das Maßband wird zusätzlich durch eine Schraube gesichert (Stanzung im Maßband). Die Montagehilfe (im Lieferumfang enthalten) erleichtert die symmetrische Ausrichtung der Stanzung zur Schraube.

Hinweis:

Der Abtastkopf darf nur innerhalb der zulässigen Anbautoleranzen und Messlänge der Maßverkörperung betrieben werden.

Lieferumfang:

- Abtastkopf
- Befestigungssatz ID 1233536-01 (2 x Schraube M2x16)
 - Befestigungssatz ID 1233536-02 (2 x Schraube M2x25)
 - Abstandsfolie ID 578983-06

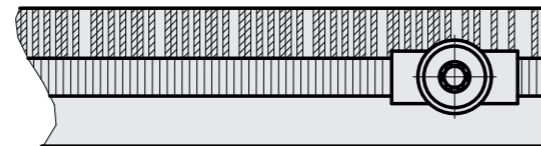
Maßstab

- 1 x Schraube ID 1233558-02
- Montagehilfe ID 1244387-02

Zubehör:

- Anbauassistent in ATS-Software
- Roller ID 276885-01

	Befestigungswinkel Abtastkopf		Montagefläche Maßverkörperung
Material	Stahl	Aluminium	Stahl, Aluminium
Zugfestigkeit R_m	$\geq 600 \text{ N/mm}^2$	$\geq 220 \text{ N/mm}^2$	nicht relevant
Scherfestigkeit τ_B	$\geq 390 \text{ N/mm}^2$	$\geq 130 \text{ N/mm}^2$	nicht relevant
Elastizitätsmodul E	$\geq 200\,000 \text{ N/mm}^2$ bis $215\,000 \text{ N/mm}^2$	$\geq 70\,000 \text{ N/mm}^2$ bis $75\,000 \text{ N/mm}^2$	nicht relevant
Wärmeausdehnungskoeffizient α_{therm}	$10 \cdot 10^{-6} \text{ K}^{-1}$ bis $17 \cdot 10^{-6} \text{ K}^{-1}$	$25 \cdot 10^{-6} \text{ K}^{-1}$	$10 \cdot 10^{-6} \text{ K}^{-1}$ bis $25 \cdot 10^{-6} \text{ K}^{-1}$



Elektrischer Anschluss

Anschlussbelegung EnDat

Kupplung M12, 8-polig				Stecker Sub-D, 15-polig			
Spannungsversorgung				serielle Datenübertragung			
8	2	5	1	3	4	7	6
4	12	2	10	5	13	8	15
U_P	Sensor U_P	0V	Sensor 0V	DATA	$\overline{\text{DATA}}$	CLOCK	$\overline{\text{CLOCK}}$
braun/grün	blau	weiß/grün	weiß	grau	rosa	violett	gelb

Kabelschirm mit Gehäuse verbunden; **U_P** = Spannungsversorgung

Sensor: Die Sensorleitung ist im Messgerät mit der jeweiligen Spannungsversorgung verbunden.

Nicht verwendete Pins oder Adern dürfen nicht belegt werden!

Die **Schutzart** der Steckverbindungen entspricht im gesteckten Zustand IP67 (Sub-D-Stecker: IP50; EN 60529). Im nicht gesteckten Zustand besteht kein Schutz.

Adapter- und Verbindungskabel EnDat

Adapter- und Verbindungskabel PUR $4 \times (2 \times 0,09 \text{ mm}^2)$; $A_V = 0,09 \text{ mm}^2$			
Adapter- und Verbindungskabel PUR $(4 \times 0,16 \text{ mm}^2) + (4 \times 0,34 \text{ mm}^2)$; $A_V = 0,34 \text{ mm}^2$		$\varnothing 6 \text{ mm}$	$\varnothing 3,7 \text{ mm}^{1)}$
Adapterkabel mit Stecker M12, Buchse, 8-polig und Stecker Sub-D, Stift, 15-polig		524599-xx	801129-xx
Adapterkabel mit Stecker M12 abgewinkelt, Buchse, 8-polig und Stecker Sub-D, Stift, 15-polig		722025-xx	801140-xx
Verbindungskabel mit Stecker M12, Buchse, 8-polig und Kupplung M12, Stift, 8-polig		368330-xx	801142-xx
Verbindungskabel mit Stecker M12, abgewinkelt, Buchse, 8-polig und Kupplung M12, Stift, 8-polig		373289-xx	801149-xx
Verbindungskabel mit Stecker M12, Buchse, 8-polig, Kabel abgeschnitten		634265-xx	–
Verbindungskabel mit Stecker M12, abgewinkelt, Buchse, 8-polig, Kabel abgeschnitten		606317-xx	–


¹⁾ Maximale Gesamtkabellänge 6 m
 A_V : Querschnitt der Versorgungsadern


HEIDENHAIN

DR. JOHANNES HEIDENHAIN GmbH

Dr.-Johannes-Heidenhain-Straße 5

83301 Traunreut, Germany

 +49 8669 31-0

 +49 8669 32-5061

info@heidenhain.de

www.heidenhain.com

Mit Erscheinen dieser Produktinformation verlieren alle vorherigen Ausgaben ihre Gültigkeit. Für Bestellungen bei HEIDENHAIN ist immer die zum Vertragsabschluss aktuelle Fassung der Produktinformation maßgebend.



Weitere Informationen:

Für die bestimmungsgemäße Verwendung sind die Angaben in folgenden Dokumenten einzuhalten:

- Betriebsanleitung: AK LIC 411 FS 1424229
- Betriebsanleitung: Teilesatz LIC 4009 FS 1424230