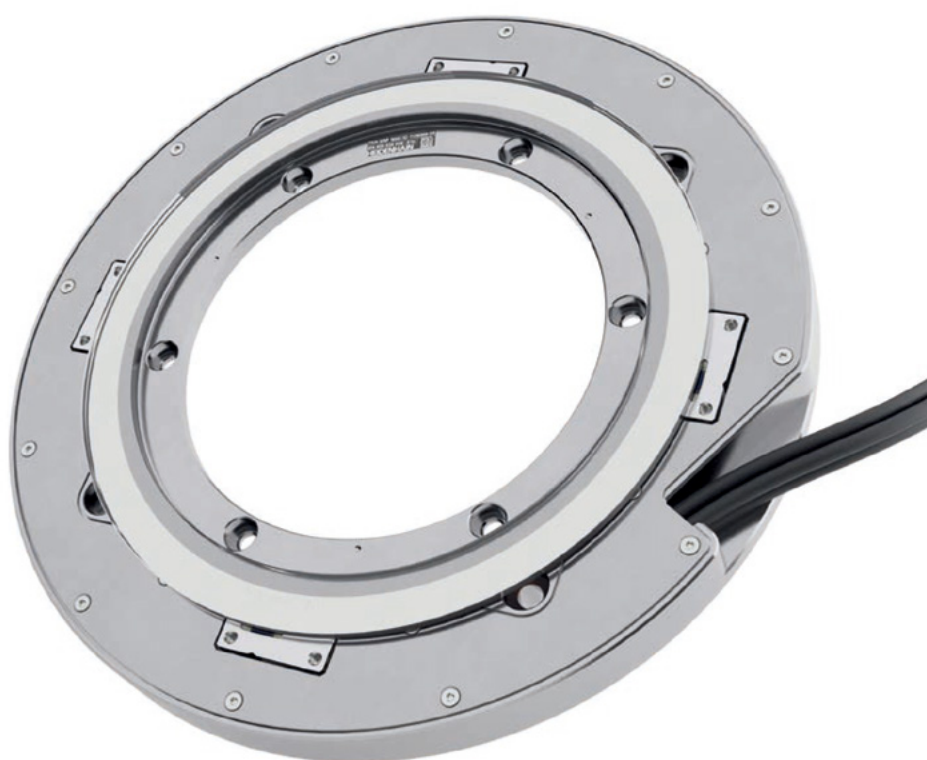


# HEIDENHAIN



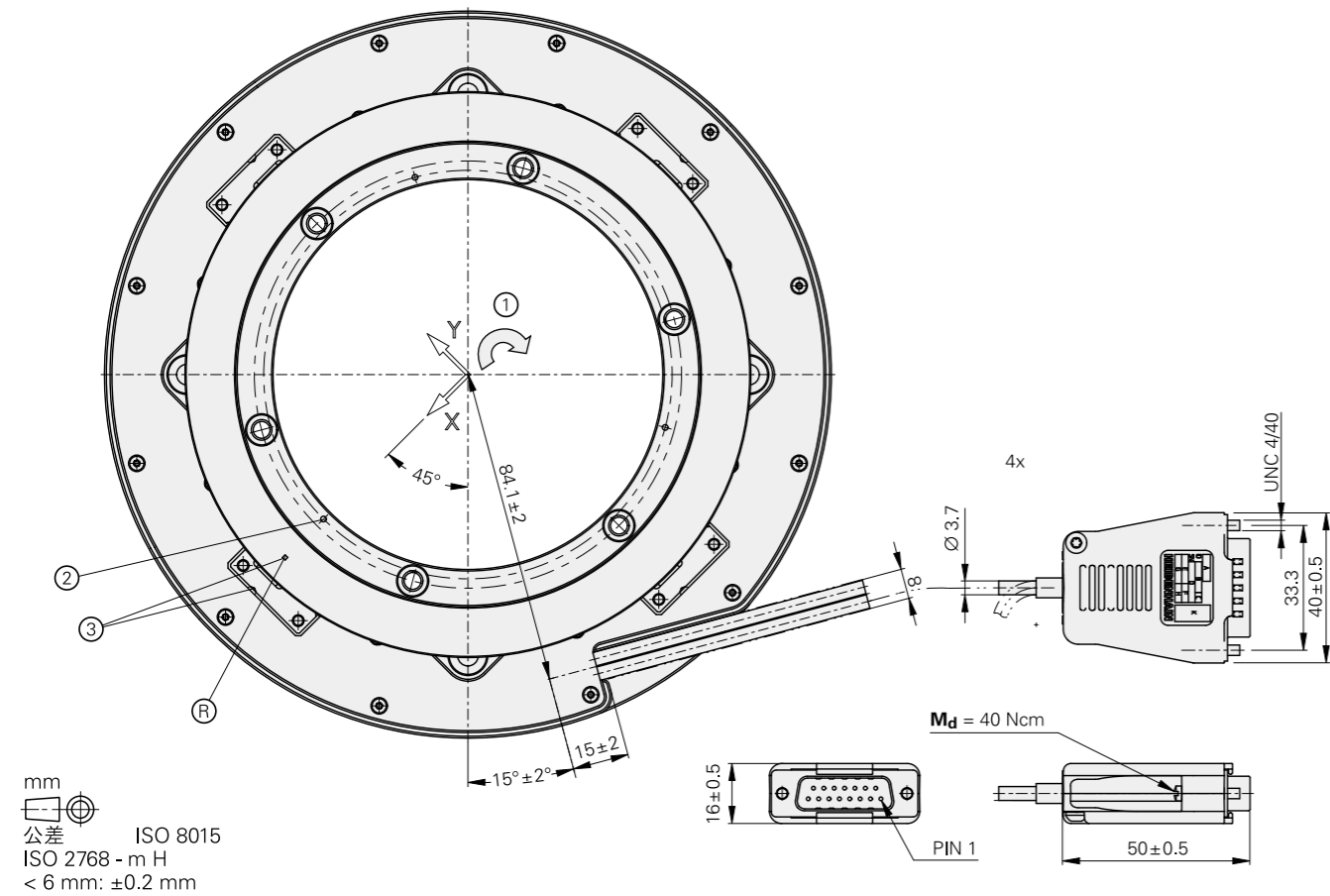
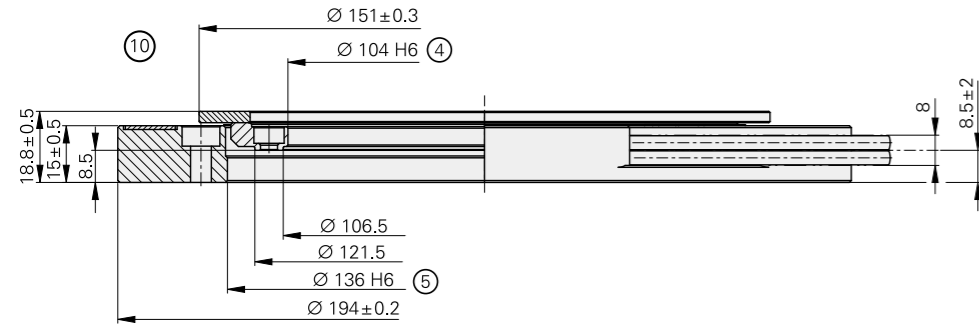
製品情報(暫定版)

## **ERP 1080 Dplus**

ベアリングを内蔵しない  
高精度角度エンコーダ

# ERP 1080 Dplus

- 極めて高いシステム精度
- レジリエントな角度測定
- 低質量、低慣性モーメント
- 走査リングと目盛ディスクで構成

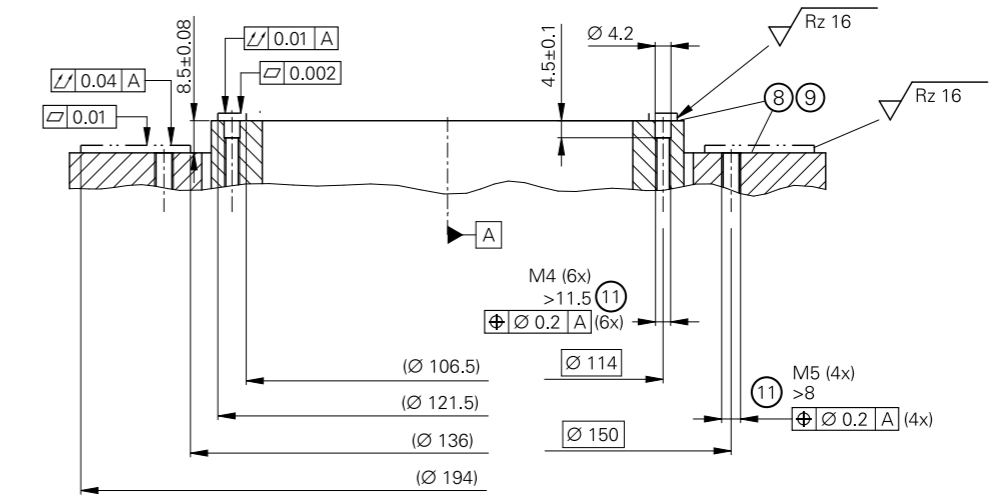
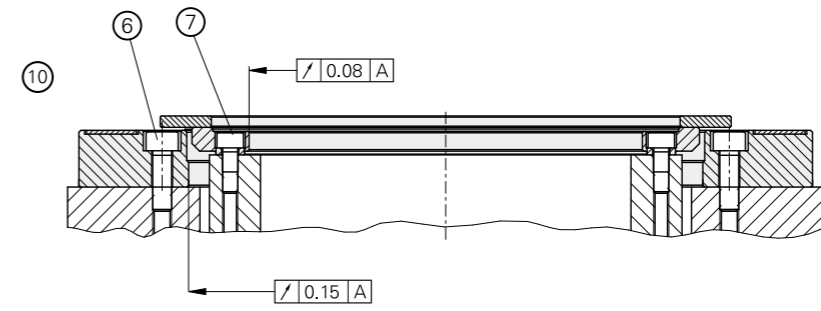


mm  
公差 ISO 8015  
ISO 2768 - m H  
< 6 mm: ±0.2 mm

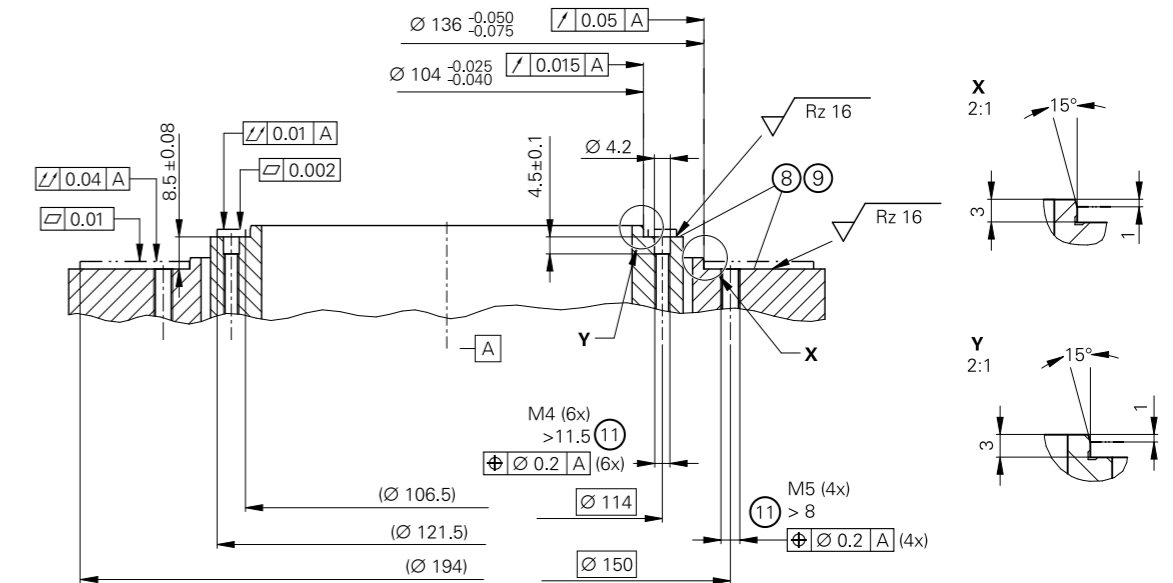
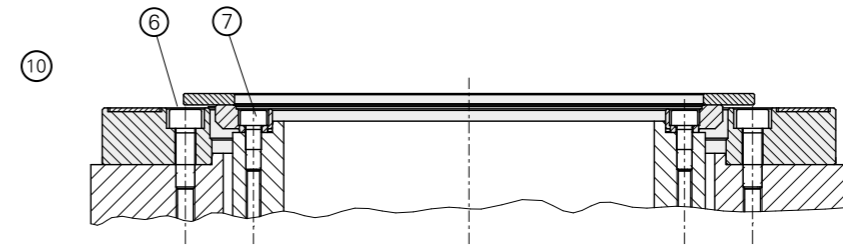
- = 機械側回転中心
- ⊙ = 原点
- K1 = 取付けに必要な寸法
- K2 = 芯出しカラーを用いた取付けに必要な寸法
- 1 = 正方向カウント値を得るためのシャフトの回転方向
- 2 = 目盛ディスク芯出し用マーク位置 (120°間隔、3ヶ所)
- 3 = 0°位置記号
- 4 = ハブ付き目盛ディスクの芯出しカラー
- 5 = 走査ユニットの芯出しカラー
- 6 = ねじ: ISO 4762 - M5x16 - 8.8  
締め付けトルク: 550 Ncm ±33 Ncm、  
ねじ緩み止め剤が必要

- 7 = ねじ: ISO 4762 - M4x12 - 8.8  
締め付けトルク: 220 Ncm ±13 Ncm、  
ねじ緩み止め剤が必要
- 8 = ユーザー側取付け部品  
材質: スチール  
引張り張力:  $R_m > 600 \text{ N/mm}^2$   
降伏点:  $R_e > 400 \text{ N/mm}^2$   
せん断力:  $\tau > 390 \text{ N/mm}^2$   
弾性率:  $20^\circ\text{C}: E > 200000 \text{ N/mm}^2 \dots 215000 \text{ N/mm}^2$   
熱膨張係数:  $20^\circ\text{C}: (10 < \alpha < 13) \times 10^{-6} \text{ 1/K}$
- 9 = 取付け面は潤滑剤などの汚れがない状態であればなりません
- 10 = 45°回転時のハブ
- 11 = ねじの深さ

(K1)



(K2)



# 仕様

エンコーダ	ERP 1080 Dplus
インターフェース <sup>1)</sup>	4 × $\sim$ 1 V <sub>PP</sub>
原点信号	矩形波パルス
カットオフ周波数 -3 dB	≥ 500 kHz
電氣的接続 <sup>1)</sup>	ケーブル4本、ケーブル長1.5 m、15ピン D-sub コネクタ(オス)付き
ケーブル長 <sup>1)</sup>	ハイデンハイン製ケーブル使用時: ≤ 20 m、PWM 21を用いた信号調整時: ≤ 3 m
供給電圧 <sup>1)</sup>	DC 5 V ±0.5 V
消費電流 <sup>1)</sup>	≤ 150 mA (負荷なし)
振動 55 Hz ~ 2000 Hz 衝撃 6 ms	≤ 200 m/s <sup>2</sup> (IEC 60068-2-6) ≤ 1000 m/s <sup>2</sup> (IEC 60068-2-27)
使用温度	0 °C ~ 40 °C
保存温度	-20 °C ~ 60 °C
質量 走査リング コネクタ ケーブル ハブ付き目盛ディスク	≈ 1.1 kg (ケーブル含まず) ≈ 75 g ≈ 22 g/m ≈ 289 g

<sup>1)</sup> 各走査ヘッドを個別に電氣的接続

	ERP 1080 Dplus
目盛本体	OPTODUR目盛ガラスディスク
信号周期/回転*	63000
システム精度	±0.4"
1信号周期内の位置誤差 <sup>1)</sup>	±0.02"
ポジションノイズRMS (500 kHz)	0.001"
原点	1個
走査リング外径	194 mm
ハブ内径	104 mm
目盛ディスク外径	151 mm
機械的許容回転数	≤ 950 rpm
電氣的許容回転数	≤ 475 rpm
ハブ付き目盛ディスクの 慣性モーメント	$1.1 \cdot 10^{-3} \text{ kgm}^2$
保護等級 IEC 60529	エンコーダを取付けた状態で: IP 00

<sup>1)</sup> 1信号周期内の位置誤差と目盛の精度は、どちらもエンコーダ自体の誤差となります。これに取付けや機械側軸受の誤差が加わります。  
カタログ 紹込み型角度エンコーダ 目盛ディスクタイプの測定精度を参照してください。

## Transferable accuracy

ハイエンド領域の精度を実現するために大変複雑で時間のかかる機械全体の校正をユーザー側で実施しなければならないことがよくあります。ハイデンハインは“Transferable accuracy”の言葉どおり、装置メーカーが行うエンコーダ取り付け作業を簡単にし、アプリケーションの精度を当社工場出荷時のエンコーダと同じ精度にすることができます。エンコーダERP 1080 Dplusでは、以下の特徴をもとにこれを実現します。

- 取付け側に対し堅牢な機械的インターフェース
- 4個の走査ヘッドを使用して位置値を算出することによるレジリエントな角度測定

### 電気的接続

角度エンコーダERP 1080 Dplusには1 V<sub>PP</sub>インターフェースの接続コネクタ(15ピンD-sub)が4個あり、ハイデンハインの信号変換器EIB 74xを使用して操作することができます。1 V<sub>PP</sub>入力に対応していればサードパーティー製の後続電子機器に接続することも可能です。

#### EIB 74xやサードパーティー製の後続電子機器による位置計算

システムが要求する精度仕様を実現するために走査ヘッド4個全ての位置値を平均する必要があります。

$$X_{avg} = \frac{(X1_{abs} + X2_{abs} + X3_{abs} + X4_{abs})}{4}$$



X1<sub>abs</sub> ... X4<sub>abs</sub>: 走査ヘッドの位置値

X<sub>avg</sub>: X1<sub>abs</sub> ~ X4<sub>abs</sub>入力の算術平均値

## 電気的接続

### ピン配列

#### ピン配列

15ピンD-subコネクタ(オス)															
	電源				インクリメンタル信号						その他信号				
	4	12	2	10	1	9	3	11	14	7	13	15	5	6	8
	U <sub>P</sub>	センサ U <sub>P</sub>	0 V	センサ 0 V	A+	A-	B+	B-	R+	R-	空き <sup>1)</sup>	空き <sup>1)</sup>	空き	空き	空き
	茶/緑	/	白/緑	/	茶	緑	灰	ピンク	赤	黒	紫	黄	/	/	/

シールドはハウジングへ、U<sub>P</sub> = 供給電圧

センサ: センサ線は、コネクタ内部にて電源線と接続されています。

未使用のピンまたは線は使用しないこと。

<sup>1)</sup> PWM 21を用いた信号調整に必要

# ケーブル

## 1 Vpp用アダプタケーブルと接続ケーブル

PUR 6 x (2 x 0.19 mm <sup>2</sup> ), A <sub>P</sub> = 2 x 0.19 mm <sup>2</sup>			
PUR 4 x (2 x 0.14 mm <sup>2</sup> ) + (4 x 0.5 mm <sup>2</sup> ), A <sub>P</sub> = 2 x 0.5 mm <sup>2</sup>		Ø 8 mm	Ø 6 mm <sup>1)</sup>
<b>アダプタケーブル</b> 15ピンD-subコネクタ(メス)と12ピンM23コネクタ(オス)付		331693-xx	355215-xx
<b>アダプタケーブル</b> 15ピンD-subコネクタ(メス)と15ピンD-subコネクタ(オス)付		335074-xx	355186-xx
<b>接続ケーブル</b> 15ピンD-subコネクタ(メス)と片側バラ線		332433-xx	355209-xx
<b>接続ケーブル</b> 15ピンD-subコネクタ(メス)と IK 220のピン配列に対応する15ピンD-subコネクタ(メス)付		335077-xx	349687-xx
<b>未結線</b> 両側バラ線(15ピン用)		816317-xx	816323-xx

1) Ø 6 mm用ケーブル: 最長 9 m

A<sub>P</sub>: 電源線の断面積

この製品情報の発行により、前版カタログとの差替えをお願いいたします。  
ハイデンハインへの注文は契約時の最新製品情報をご覧ください。



詳細情報:

正しく動作させるために以下資料の記載内容にしたがってください。

- カタログ: 組込み型角度エンコーダ 目盛ディスクタイプ
- カタログ: ハイデンハインエンコーダのインターフェース

1401414-xx

1078628-xx

# ハイデンハイン株式会社

www.heidenhain.co.jp

## 本社

〒102-0083  
東京都千代田区麹町3-2  
ヒューリック麹町ビル9F  
☎ (03) 3234-7781  
FAX (03) 3262-2539

## 名古屋営業所

〒460-0002  
名古屋市中区丸の内3-23-20  
HF桜通ビルディング10F  
☎ (052) 959-4677  
FAX (052) 962-1381

## 大阪営業所

〒532-0011  
大阪市淀川区西中島6-1-1  
新大阪プライムタワー16F  
☎ (06) 6885-3501  
FAX (06) 6885-3502

## 九州営業所

〒802-0005  
北九州市小倉北区堺町1-2-16  
十八銀行第一生命共同ビルディング6F  
☎ (093) 511-6696  
FAX (093) 551-1617